

УГЛОВЫЕ ПЕТЛИ

ПЕТЛИ ДЛЯ ТЕПЛОХЛАДОТЕХНИКИ (2D)

700

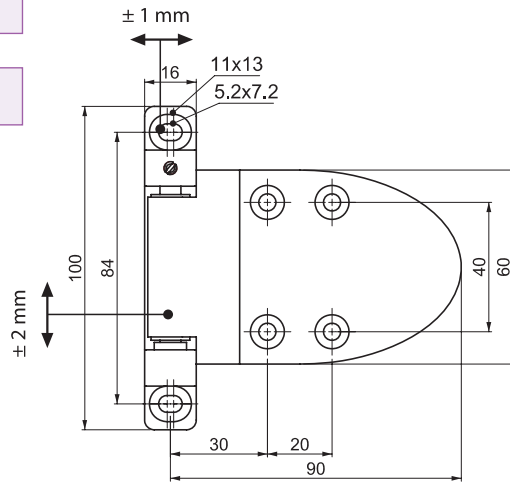


LH/RH

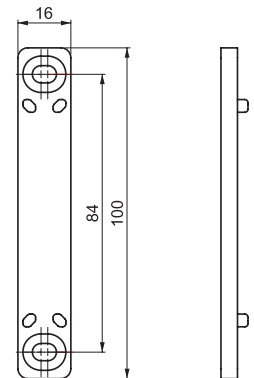
2D



V : 1



Spacer



- Конструкция предназначена для ровных дверей с боковым креплением
- Для дверей с боковым креплением с изгибом 2-12 мм
- Петли поставляются предварительно собранными для уменьшения трудозатрат
- Размеры двери регулируются в двух измерениях
- Осевая регулировка составляет ± 2 мм. Радиальная регулировка составляет ± 1 мм

ПРИМЕНЕНИЕ

Установки центральной системы кондиционирования воздуха, электрические панели, пеналы для оборудования

МАТЕРИАЛ

КОРПУС: Zamak
DIN-EN 1774-ZnAl4Cu1

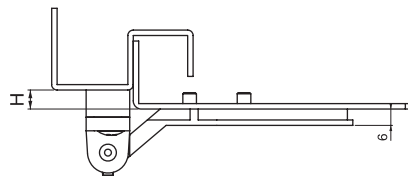
ШТИФТ: сталь

ШАРИКОПОДШИПНИК: делрин

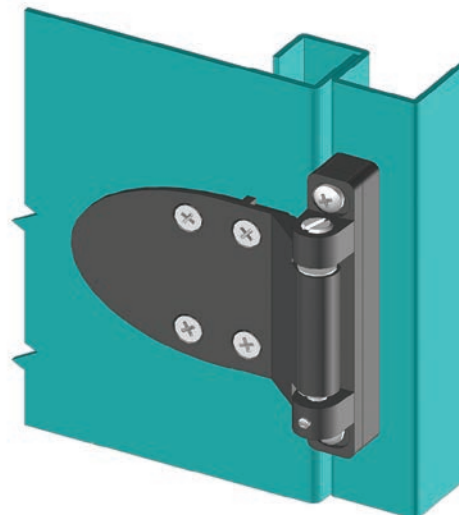
ФИНИШНОЕ ПОКРЫТИЕ

Черное покрытие

Spacer application
700 1-2-H-1



H
02
7
12

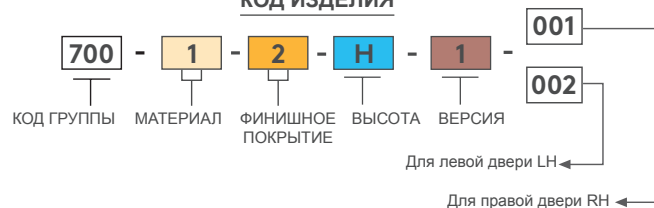


Угол поворота петли



Примечание: Болты не поставляются

КОД ИЗДЕЛИЯ



МАТЕРИАЛ	M	ФИНИШНОЕ ПОКРЫТИЕ	F
Zamak	1	Черное покрытие	2