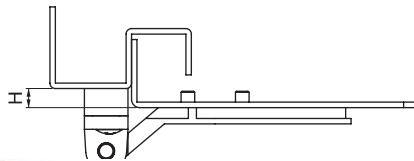
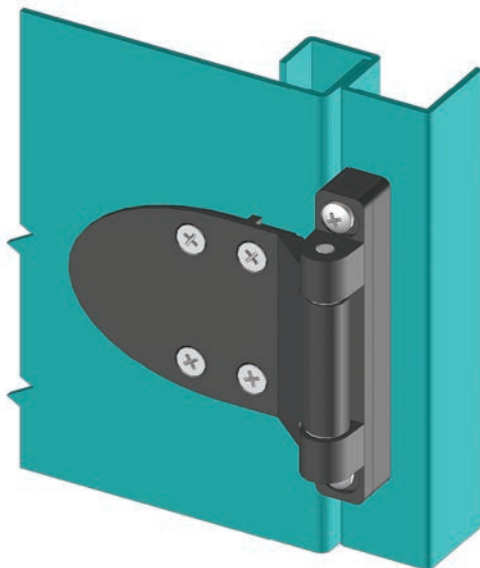


V : 2

Spacer application  
700 1-2-H-2



H
02
7
12



700

ПЕТЛИ ДЛЯ ТЕПЛОХЛАДОТЕХНИКИ



LH/RH



- Конструкция предназначена для ровных дверей с боковым креплением
- Для дверей с боковым креплением с изгибом 2-12 мм
- Петли поставляются предварительно собранными для уменьшения трудозатрат покупателя

### ПРИМЕНЕНИЕ

Установки центральной системы кондиционирования воздуха, электрические панели, пеналы для оборудования

### МАТЕРИАЛ

КОРПУС: Zamak  
DIN-EN 1774-ZnAl4Cu1  
ШТИФТ: сталь  
ШАРИКОПОДШИПНИК: делрин

### ФИНИШНОЕ ПОКРЫТИЕ

Черное покрытие

### КОД ИЗДЕЛИЯ

700 - 1 - 2 - H - 2  
 КОД ГРУППЫ    МАТЕРИАЛ    ФИНИШНОЕ ПОКРЫТИЕ    ВЫСОТА    ВЕРСИЯ

МАТЕРИАЛ	M	ФИНИШНОЕ ПОКРЫТИЕ	F
Zamak	1	Черное покрытие	2

Угол поворота петель



**!** Примечание: Болты не поставляются