

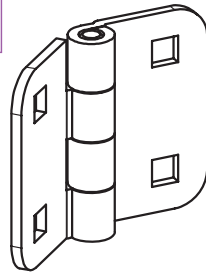
# ▶ ПЛОСКИЕ ПЕТЛИ

## ЛИСТОВАЯ ПЕТЛЯ

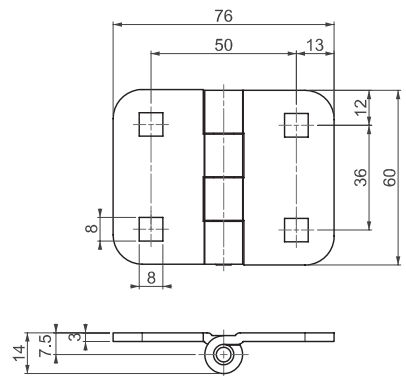
499



LH/RH



V : 1



- В основном используется для ровных / невыступающих, изолированных, тяжелых дверей
- Стальная конструкция обеспечивает усиленное сопротивление
- Шурупы M8 x 12 мм в комплекте.

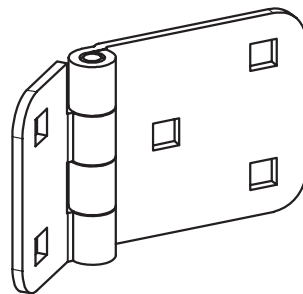
### ПРИМЕНЕНИЕ

Генераторы, пеналы для оборудования, электрические панели

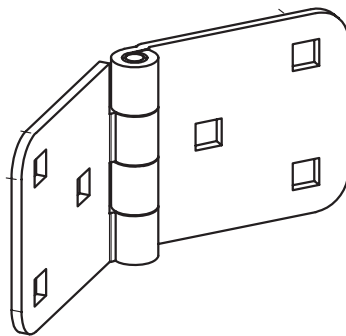
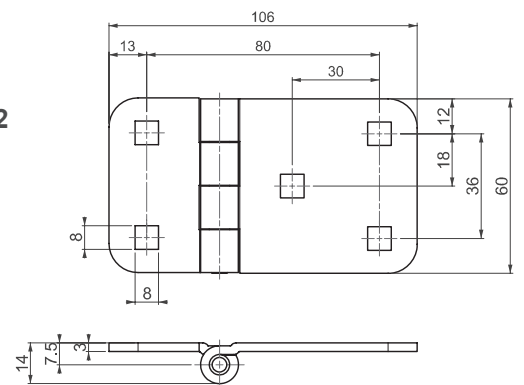
### МАТЕРИАЛ

КОРПУС: сталь

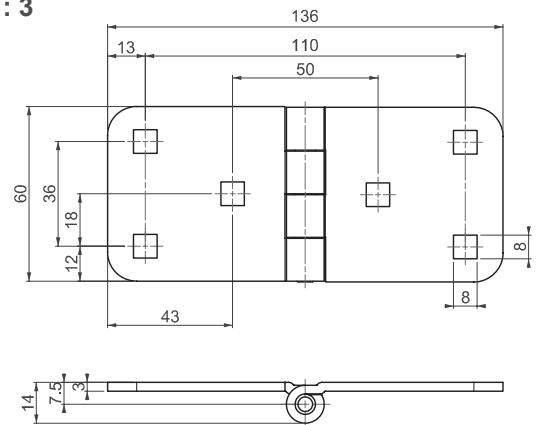
ШТИФТ: нержавеющая сталь



V : 2



V : 3



### КОД ИЗДЕЛИЯ

499 - 6 - F - V

КОД ГРУППЫ    МАТЕРИАЛ    ФИНИШНОЕ ПОКРЫТИЕ    ВЕРСИЯ

Угол поворота петли



МАТЕРИАЛ		ФИНИШНОЕ ПОКРЫТИЕ	
	M		F
Сталь	6	С покрытием из цинка	3
		Черное покрытие	2