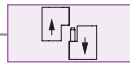
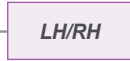


# ▶ ПЛОСКИЕ ПЕТЛИ

## РАЗЪЕМНАЯ ПЕТЛЯ

699



- Скрытые винты крепления предотвращают внешний доступ к петле
- Конструкция предназначена для ровных/невывступающих дверей
- Подходит как для левых, так и для правых дверей

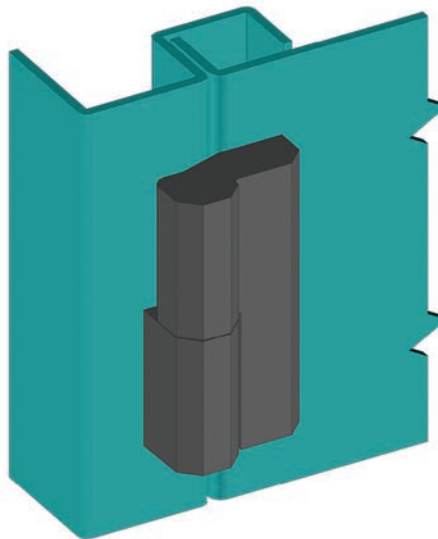
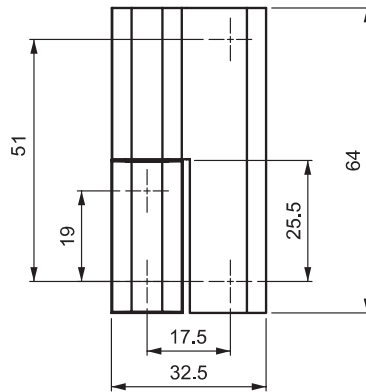
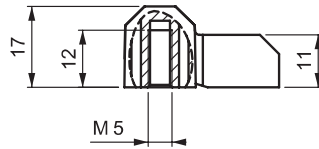
### ПРИМЕНЕНИЕ

Электрические панели, встроенные пеналы

### МАТЕРИАЛ

КОРПУС: Zamak  
DIN-EN 1774-ZnAl4Cu1  
ШТИФТ: нержавеющая сталь

V : 1



Угол поворота петли



### КОД ИЗДЕЛИЯ



МАТЕРИАЛ		ФИНИШНОЕ ПОКРЫТИЕ	
	M		F
Zamak	1	С покрытием из цинка	3
		Черное покрытие	2