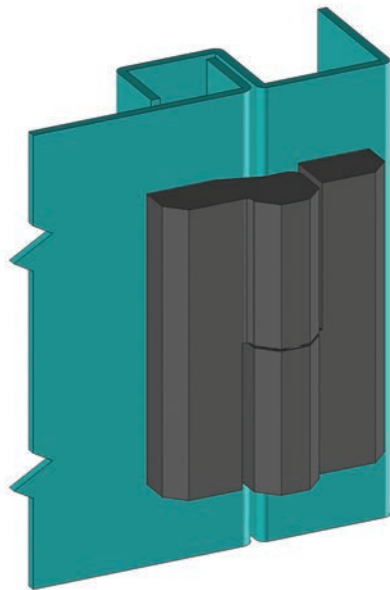
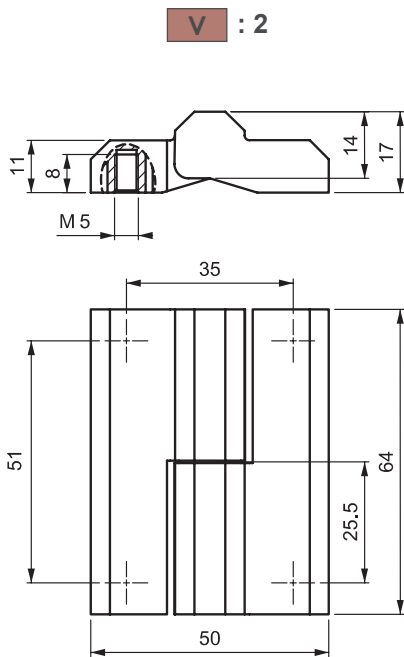
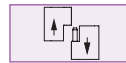


699

РАЗЪЕМНАЯ ПЕТЛЯ



LH/RH



- Скрытые винты крепления предотвращают внешний доступ к петле
- Конструкция предназначена для ровных/невывступающих дверей
- Подходит как для левых, так и для правых дверей

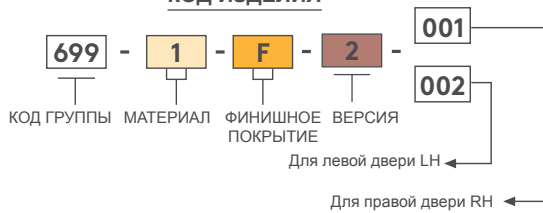
**ПРИМЕНЕНИЕ**

Электрические панели, встроенные пеналы

**МАТЕРИАЛ**

КОРПУС: Zamak  
DIN-EN 1774-ZnAl4Cu1  
ШТИФТ: нержавеющая сталь

**КОД ИЗДЕЛИЯ**



Угол поворота петли



МАТЕРИАЛ	M	ФИНИШНОЕ ПОКРЫТИЕ	F
Zamak	1	С покрытием из цинка	3
		Черное покрытие	2