

▶ ПЛОСКИЕ ПЕТЛИ

ПЕТЛИ ДЛЯ ТЕПЛОХЛАДОТЕХНИКИ (2D)

700



LH/RH

2D

- Конструкция предназначена для ровных/невыступающих дверей
- Петли поставляются предварительно собранными для уменьшения трудозатрат
- Размеры двери регулируются в двух измерениях
- Осевая регулировка составляет ± 2 мм. Радиальная регулировка составляет ± 1 мм
- Могут использоваться для выступающих дверей. См. раздел "Угловые петли".

ПРИМЕНЕНИЕ

Установки центральной системы кондиционирования воздуха, электрические панели, пеналы для оборудования

МАТЕРИАЛ

КОРПУС: Zamak
DIN-EN 1774-ZnAl4Cu1

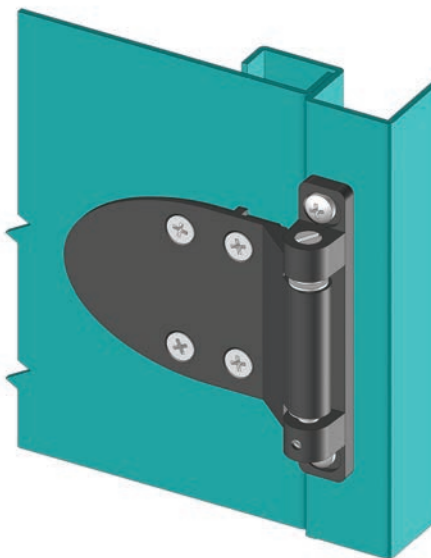
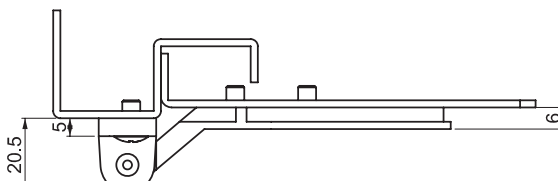
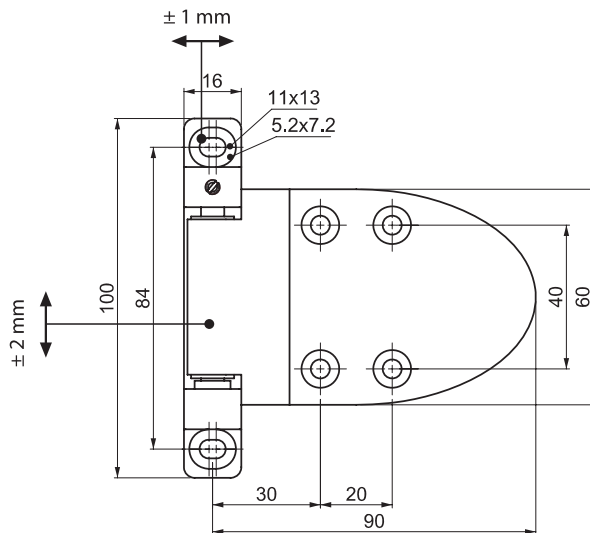
ШТИФТ: сталь

ШАРИКОПОДШИПНИК: делрин

ФИНИШНОЕ ПОКРЫТИЕ

Черное покрытие

V : 1



Угол поворота петли



КОД ИЗДЕЛИЯ



МАТЕРИАЛ	М	ФИНИШНОЕ ПОКРЫТИЕ	F
Zamak	1	Черное покрытие	2