

▶ ПЛОСКИЕ ПЕТЛИ

ПЕТЛИ ДЛЯ ТЕПЛОХЛАДОТЕХНИКИ (3D)

800



LH/RH

3D



- Подходит для регулировки дверей в трех измерениях
- Могут использоваться для невыступающих дверей.

ПРИМЕНЕНИЕ

Установки центральной системы кондиционирования воздуха, электрические панели, пеналы для оборудования

МАТЕРИАЛ

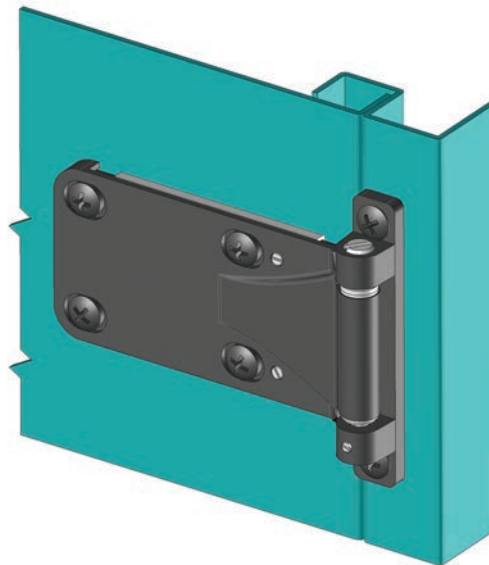
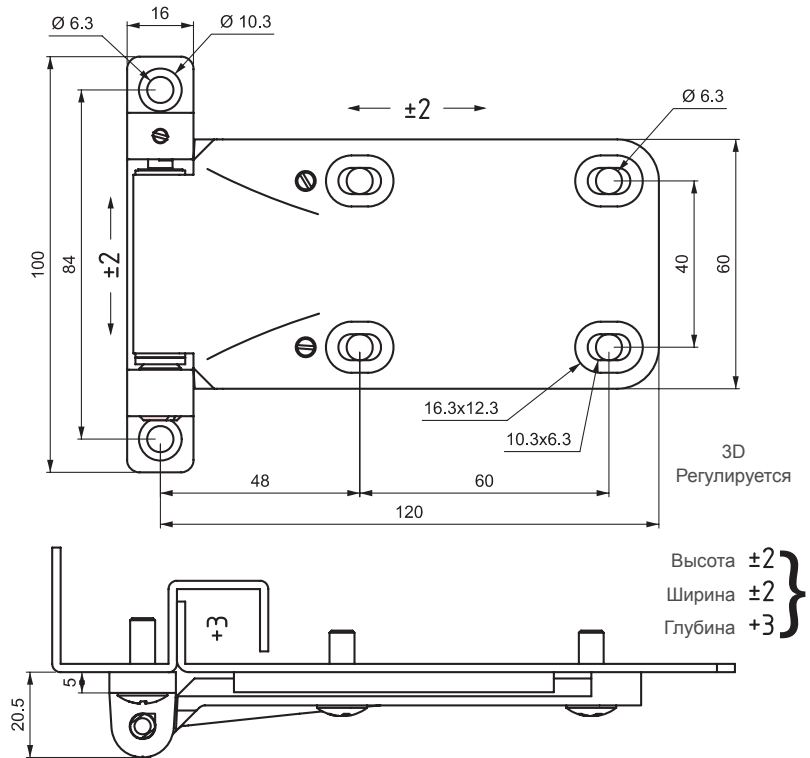
КОРПУС: Zamak DIN-EN 1774-ZnAl4Cu1

ШТИФТ: сталь

ШАРИКОПОДШИПНИК: делрин

ФИНИШНОЕ ПОКРЫТИЕ

Черное покрытие



Угол поворота петли



Примечание: Болты не поставляются

КОД ИЗДЕЛИЯ



МАТЕРИАЛ	М	ФИНИШНОЕ ПОКРЫТИЕ	F
Zamak	1	Черное покрытие	2