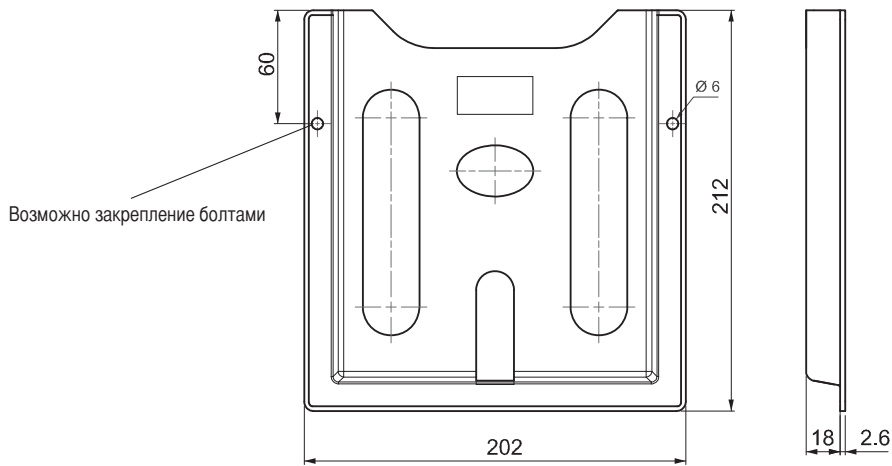


2152

КАРМАН ДЛЯ ДОКУМЕНТОВ (A5)



- Для документов формата A5
- Самоклеющаяся
- Для других цветов или нанесения ваших логотипов, свяжитесь с "Mesan"

СФЕРА ПРИМЕНЕНИЯ

Электрощиты, панели и дверцы оборудования

МАТЕРИАЛЫ

ABS

ЦВЕТ

RAL 7035

