

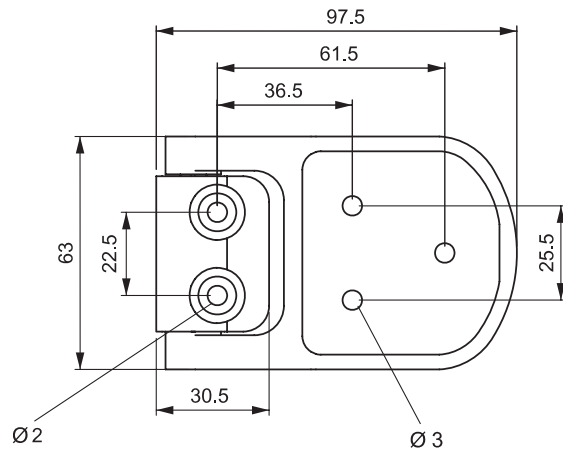
▶ ПЛОСКИЕ ПЕТЛИ

ПЕТЛИ ДЛЯ
ТЕПЛОХЛАДОТЕХНИКИ

300



LH/RH



ПРИМЕНЕНИЕ

Установки центральной системы кондиционирования воздуха, электрические панели, пеналы для оборудования

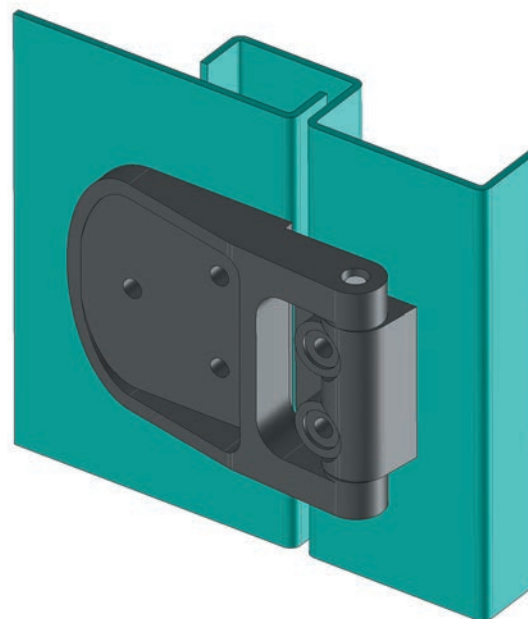
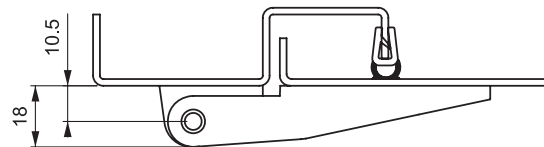
МАТЕРИАЛ

КОРПУС:

ISO 1043-1

PA 6 GFR 30

ШТИФТ: нержавеющая сталь



Угол поворота петли

