

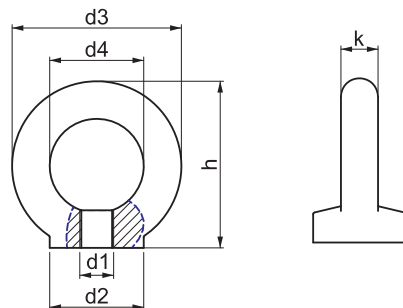
d1	Предельная нагрузка на 90° кг	d2 мм	d3 мм	d4 мм	h мм	L мм	Вес кг	КОД ПРОДУКТА
M 8	140	20	36	20	49.0	13.0	0.06	2451
M 10	230	25	45	25	63.0	17.0	0.10	2452
M 12	340	30	54	30	73.5	20.5	0.18	2453
M 14	490	35	63	35	87.0	27.0	0.28	2454
M 16	700	35	63	35	89.0	27.0	0.28	2455

РЫМ-БОЛТ



- Упрощает такелаж оборудования

РЫМ-ГАЙКА

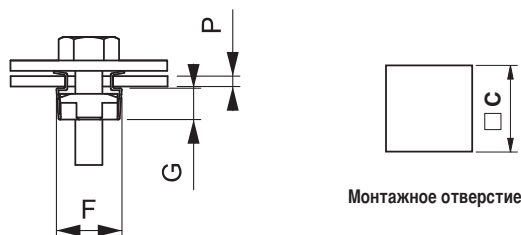


d1	Предельная нагрузка на 90° кг	d2 мм	d3 мм	d4 мм	h мм	k мм	Вес кг	КОД ПРОДУКТА
M 8	140	20	36	20	36	8	0.06	2461
M 10	230	25	45	25	45	10	0.09	2462
M 12	340	30	54	30	53	12	0.16	2463



- Упрощает такелаж оборудования

ПРИТЯГИВАЮЩАЯ ГАЙКА



Винт	Гайка	P	G	F	C	КОД ПРОДУКТА
M 5	11x11x4.5	1.7 ~ 2.5	6	12.2	6	2400
M 6	11x11x4.5	1.7 ~ 2.5	6	12.2	9	2401
M 8	14x14x5.5	3.3 ~ 4.1	7.8	16.6	12	2402



- Для металлических изделий,
- Используется для соединения элементов шкафа