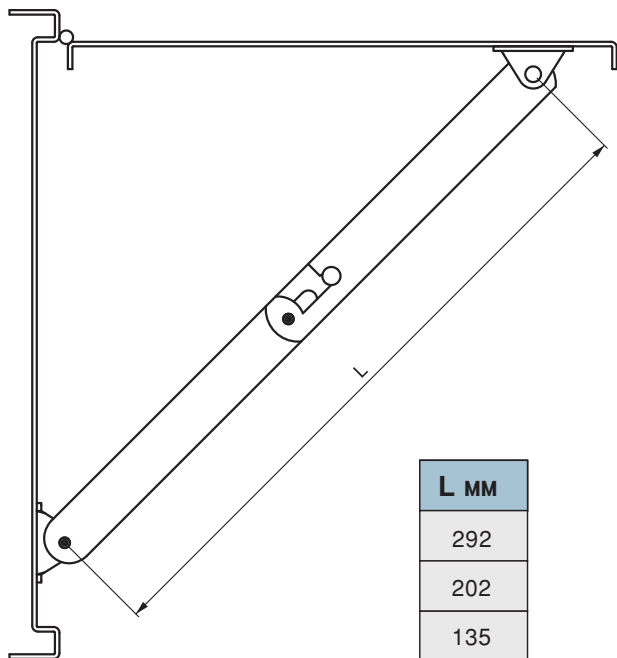


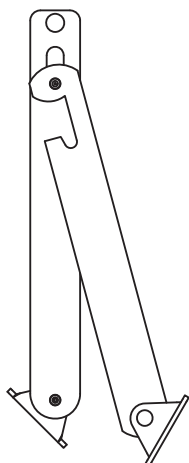
279

ОГРАНИЧИТЕЛЬ ХОДА ДВЕРИ

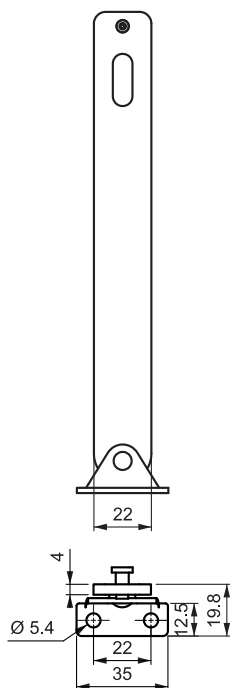
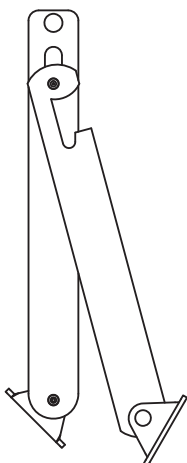


L мм
292
202
135

Правый
(RH)



Левый
(LH)



- ☞ Предназначен для тяжёлых дверей
- ☞ Толщина элементов 4мм

СФЕРА ПРИМЕНЕНИЯ

Электрощиты, панели и дверцы оборудования

МАТЕРИАЛЫ

Сталь

Покрытие: Цинк

КОД ПРОДУКТА

