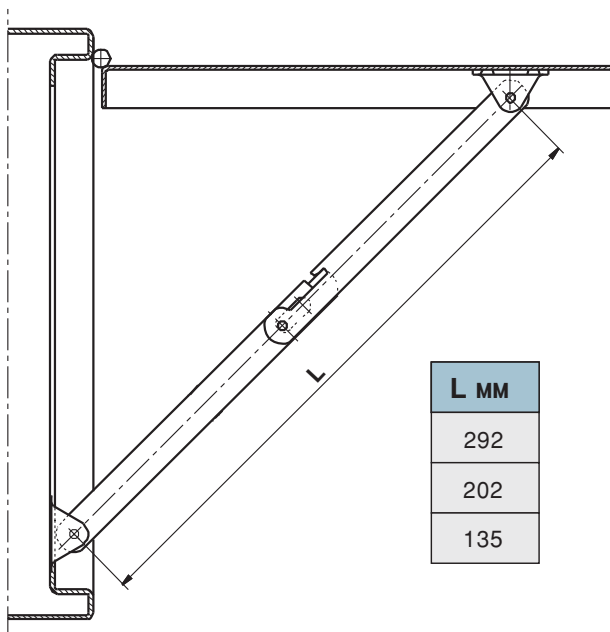
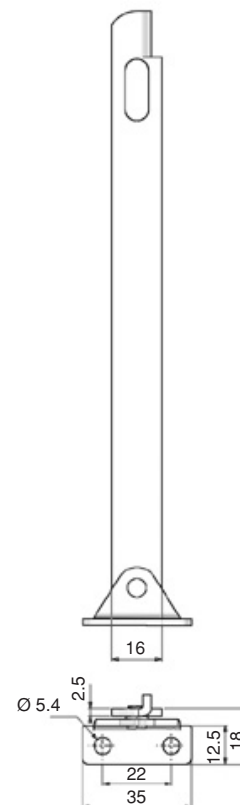
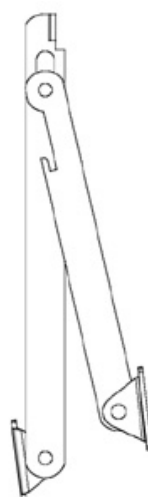


ОГРАНИЧИТЕЛЬ ХОДА ДВЕРИ

079



L мм
292
202
135

Левый
(LH)Правый
(RH)

СФЕРА ПРИМЕНЕНИЯ

Электрощиты, панели и дверцы оборудования

МАТЕРИАЛЫ

Сталь

Покрытие: Цинк

КОД ПРОДУКТА

