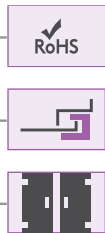


# УГЛОВЫЕ ПЕТЛИ

## УГЛОВАЯ ПЕТЛЯ

097



- Версия из нержавеющей стали: стр. 498
- Угловая петля
- Подходит для стальных панелей толщиной 1.0мм, 2.2мм и 2.5мм
- Штифт петли доступен в трех версиях

### МАТЕРИАЛ

КОРПУС:  
Zamak DIN-EN 1774-ZnAl4Cu1

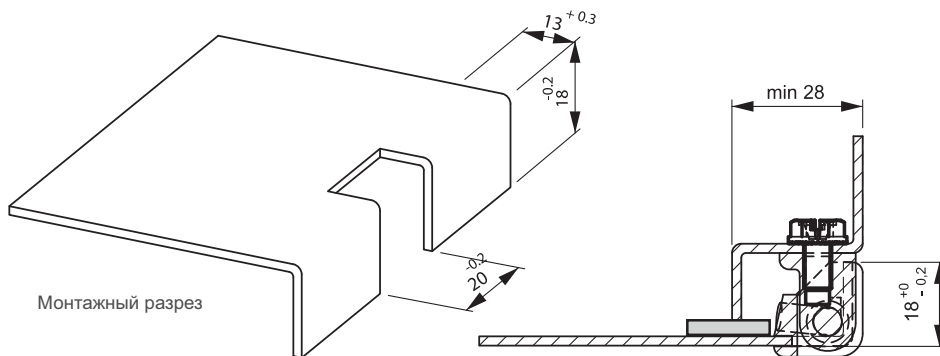
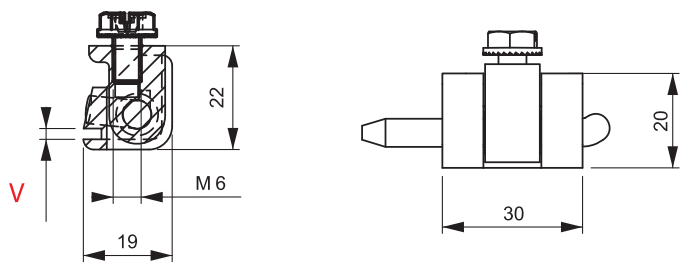
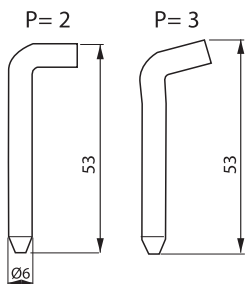
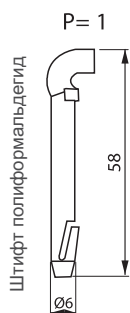
### ШТИФТ:

Сталь или Полиформальдегид

### ПОКРЫТИЕ

Хром или Черное покрытие

Угол поворота петли



**V : 15**

1.0мм - 1.2мм

Толщина стального листа  
(097 M-F-P-15)

**V : 22**

1.5мм - 2мм

Толщина стального листа  
(097 M-F-P-22)

**V : 25**

2мм - 2.5мм

Толщина стального листа  
(097 M-F-P-25)



### КОД ИЗДЕЛИЯ

097 - 1 - F - P - V  
 КОД ПРОДУКТА    МАТЕРИАЛ    ПОКРЫТИЕ    ШТИФТ    ВЕРСИЯ

МАТЕРИАЛ		ПОКРЫТИЕ	
	M		F
Zamak	1	Хром	1
		Черное покрытие	2