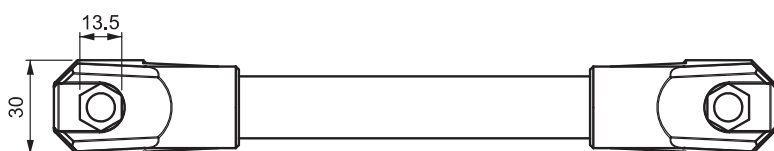
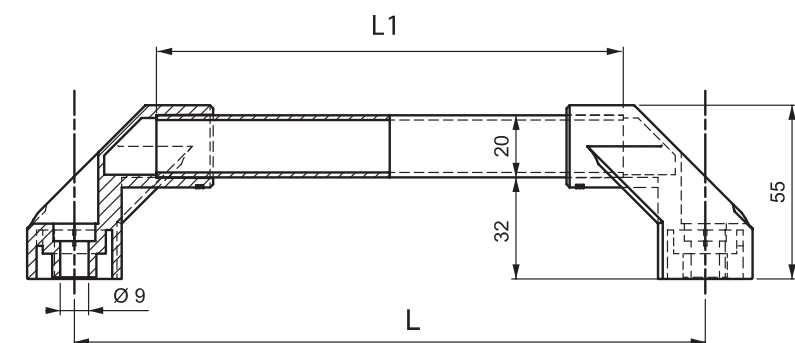


087

РУЧКА ШКАФА



L1 мм	L мм
148	200
248	300
348	400
448	500



- Матированный оксидной пленкой алюминий
- Для заказа других размеров и цвета обращайтесь в Essentra Components

ПРИМЕНЕНИЕ

Пеналы для оборудования

МАТЕРИАЛ

ДЕТАЛЬ

КРЕПЛЕНИЯ: Полиамид DIN-EN
ISO 1043-1
PA 6 GFR 30

РУЧКА: Алюминий

350.02.002

БОКОВАЯ ЧАСТЬ



КОД ИЗДЕЛИЯ

087 - L

КОД ГРУППЫ ДЛИНА