

**V** :1

Н мм	L мм	КОД ИЗДЕЛИЯ
27	1020	IL 4-0-1-27-1020
13	1020	IL 4-0-1-13-1020

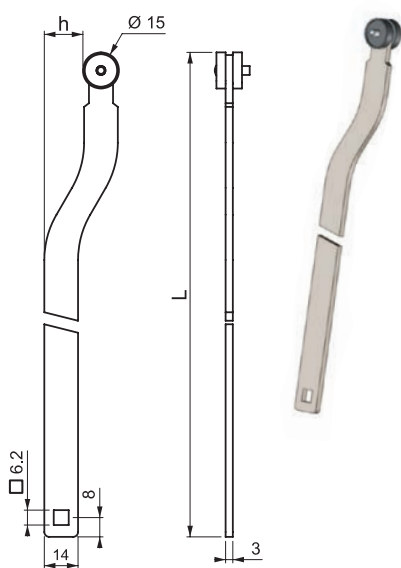
**ПРИМЕНЕНИЕ:**

- Замки с зубчатым приводом



**КОМПЛЕКТУЮЩИЕ:**

- Направляющая круглого стержня (LY)



**V** :2

Н мм	L мм	КОД ИЗДЕЛИЯ
21	1020	IL 4-0- 2-21-1020
16	1020	IL 4-0- 2-16-1020

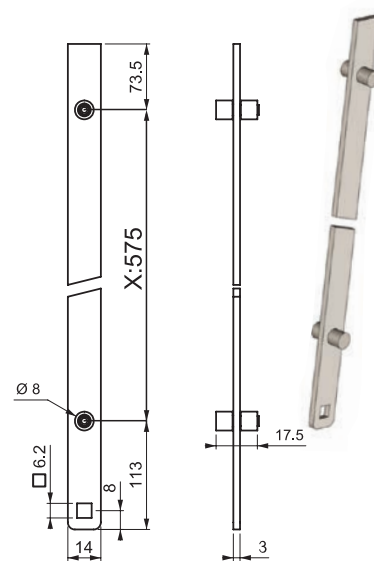
**ПРИМЕНЕНИЕ:**

- Замки с зубчатым приводом



**КОМПЛЕКТУЮЩИЕ:**

- Направляющая круглого стержня (LY)



**V** :3

X мм	КОД ИЗДЕЛИЯ
575	ILP 4-0-1-575

**ПРИМЕНЕНИЕ:**

- Замки с зубчатым приводом

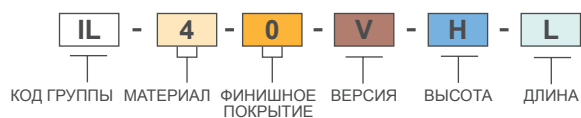


**КОМПЛЕКТУЮЩИЕ:**

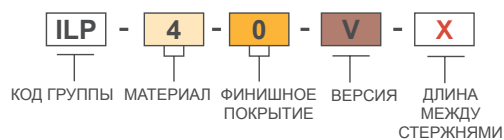
- Направляющая круглого стержня (LY)
- Ограничитель двойного ролика (LKY)

Другие материалы см. на: стр. 140

**КОД ИЗДЕЛИЯ**



**КОД ИЗДЕЛИЯ**



Для заказа другой длины 'L' свяжитесь с нами