

ИЗДЕЛИЯ ИЗ НЕРЖАВЕЮЩЕЙ СТАЛИ

УГЛОВАЯ ПЕТЛЯ

097



- Угловая петля
- Подходит для стальных панелей толщиной от 1,0 мм до 2,2 мм
- Штифт петли доступен в трех видах

ПРИМЕНЕНИЕ

Небольшие электрические панели

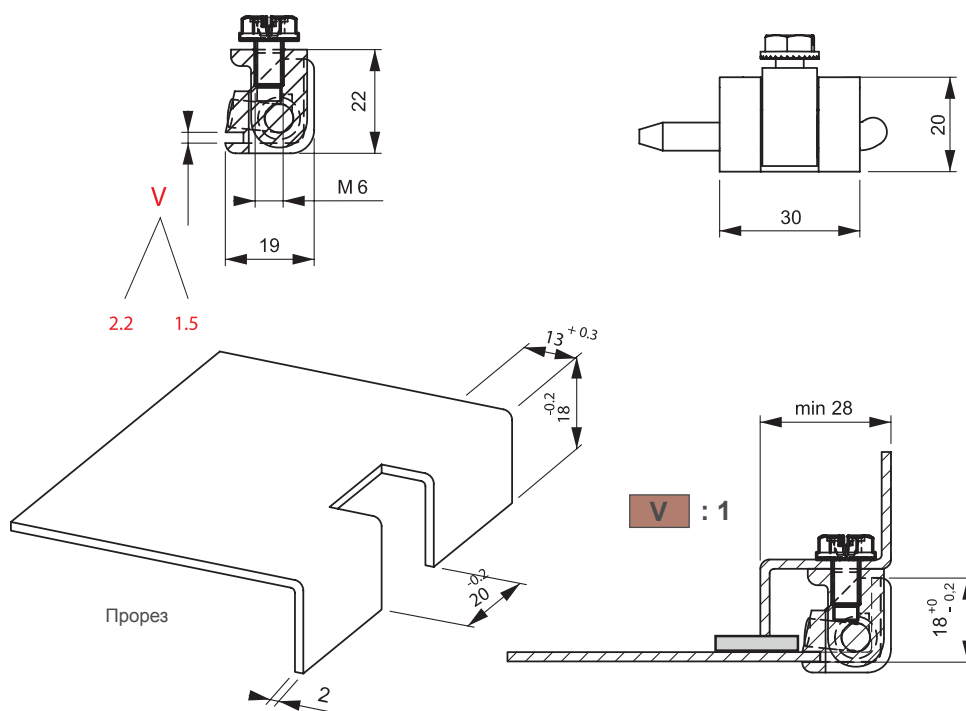
МАТЕРИАЛ

ЗАКРЕПЛЕННЫЕ, ДВИЖУЩИЕСЯ

ДЕТАЛИ: нержавеющая сталь

ШТИФТ: нержавеющая сталь или

полиформальдегид (делрин)



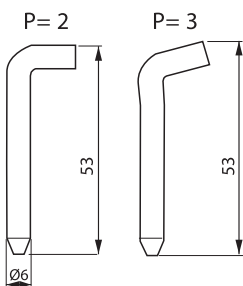
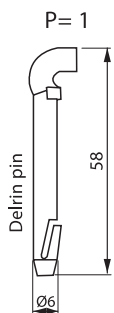
V : 15

Для панелей толщиной 1,0 мм - 1,2 мм
(097 M-F-P-15)

V : 22

Для панелей толщиной 1,5 мм - 2 мм
(097 M-F-P-22)

Угол поворота петли



Другие материалы см. на:
стр. 268



КОД ИЗДЕЛИЯ

097 - 4 - 0 - P - V
 КОД ГРУППЫ МАТЕРИАЛ ФИНИШНОЕ ПОКРЫТИЕ ШТИФТ ВЕРСИЯ