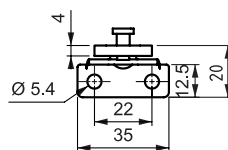
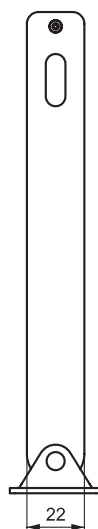
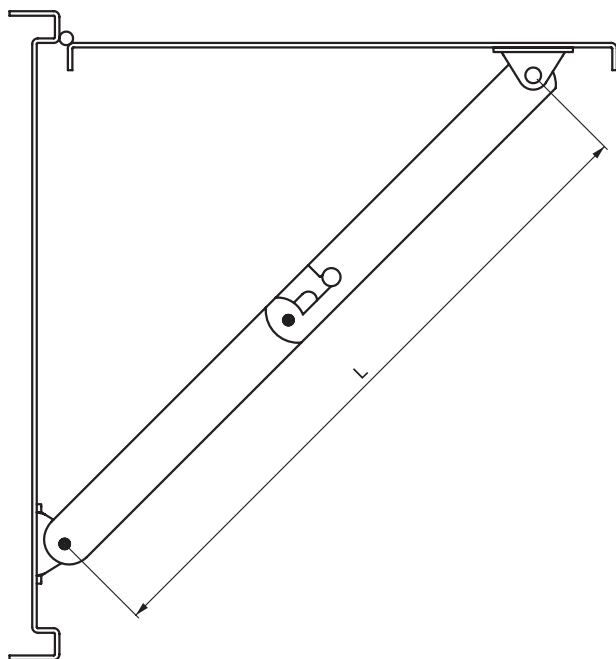




279

ДЕРЖАТЕЛЬ КРЫШКИ

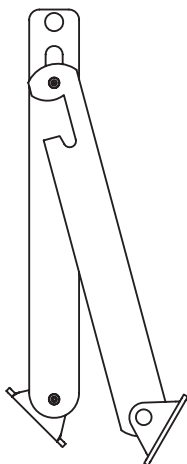


- Подходит для использования в тяжелых условиях
- Производится с использованием стали толщиной 4 мм

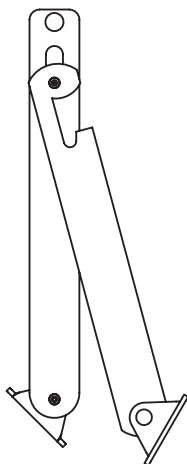
МАТЕРИАЛ

Нержавеющая сталь (AISI 304)

ПРАВЫЙ



ЛЕВЫЙ



L MM

292

202

135

КОД ИЗДЕЛИЯ

