

СКЛАДНАЯ РУЧКА

СКЛАДНАЯ РУЧКА

308

УМЕНЬШЕННАЯ ВЕРСИЯ



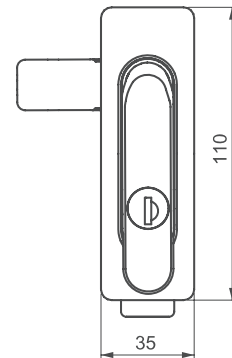
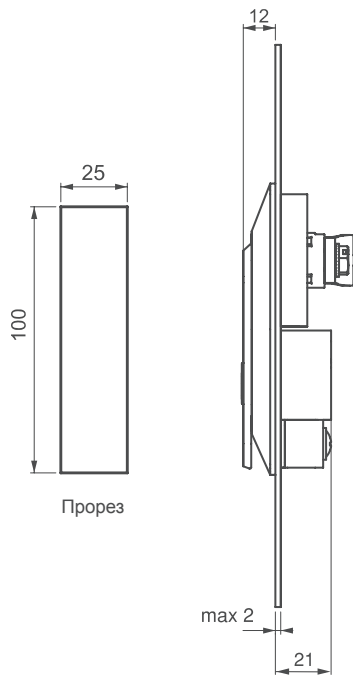
IP 65



LH/RH



RoHS



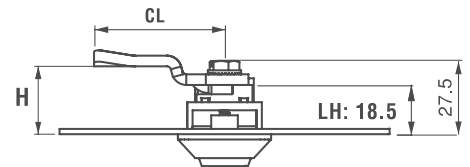
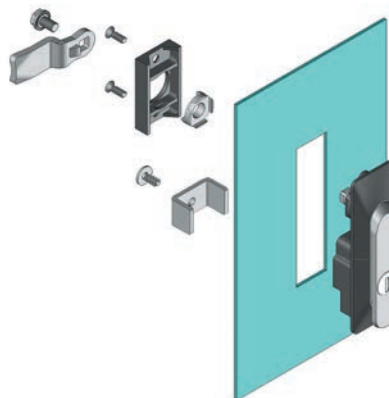
- Увеличенная версия: стр. 36
- Для применения внутри помещений и вне помещений
- Прорез 25 мм x 100 мм

ПРИМЕНЕНИЕ

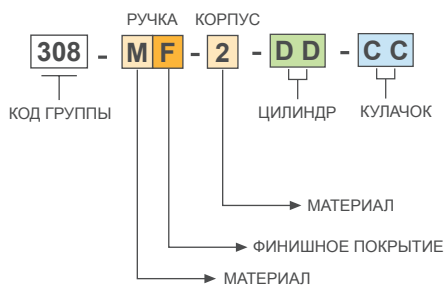
Электрические панели, пеналы для оборудования, шкафы с полками

МАТЕРИАЛ

КОРПУС: Полиамид
DIN-EN ISO 1043-1 PA6
GFR 30
РУЧКА: Замак
DIN-EN 1774-ZnAl4Cu1
или PA6 GFR 30
КУЛАЧОК: Сталь
УПЛОТНЕНИЕ: Полиуретан



КОД ИЗДЕЛИЯ



ФИНИШНОЕ ПОКРЫТИЕ	F
Хром	1
Черное покрытие	2
Без покрытия	0

МАТЕРИАЛ	M
Замак	1
Пластик	2

БЕЗОПАСНЫЙ ЦИЛИНДР	
С одинаковыми ключами	С разными ключами
20	21

ЦИЛИНДР	СПЕЦИФИКАЦИИ	DD
	Пылезащитный колпачок из нержавеющей стали (с одинаковыми ключами)	03
	Пылезащитный колпачок из нержавеющей стали (с разными ключами)	32
	Мастер-система	04
	Евро-ключ (5333)	05
	СН751 (Пылезащитный колпачок из нержавеющей стали)	07

Для кулачков см. стр.: 128 - 129