

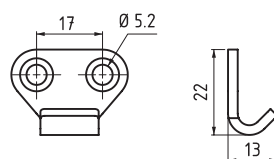
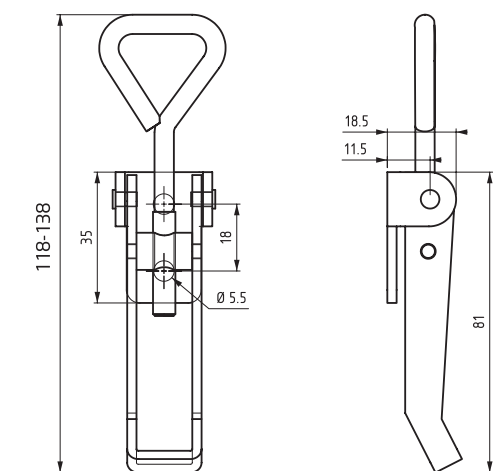
Ответная часть

2702

ЗАМОК_ЗАЩЁЛКА



Материал и финишное покрытие
Сталь - Цинкование



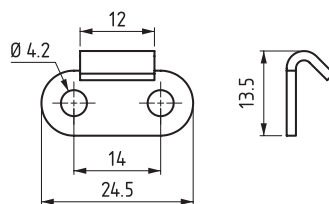
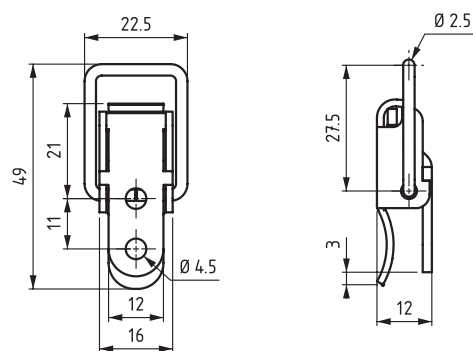
Ответная часть

2701

ЗАМОК_ЗАЩЁЛКА



Материал и финишное покрытие
Сталь - Цинкование



Ответная часть

2700

ЗАМОК_ЗАЩЁЛКА



Материал и финишное покрытие
Сталь - Цинкование

КОД ИЗДЕЛИЯ

