

Н	L
40	55
	88
	100
	120
	180
	200
	235
250	

МАТЕРИАЛ	М	ПОКРЫТИЕ	F
Сталь	6	Хром	1
Алюминий	5	Матовое анодирование	7
Нержавеющая сталь	4	Ручная полировка	0

Код	Материал	Покрытие	Высота	Длина
184	М	F	40	L

184

МЕТАЛЛИЧЕСКАЯ РУЧКА

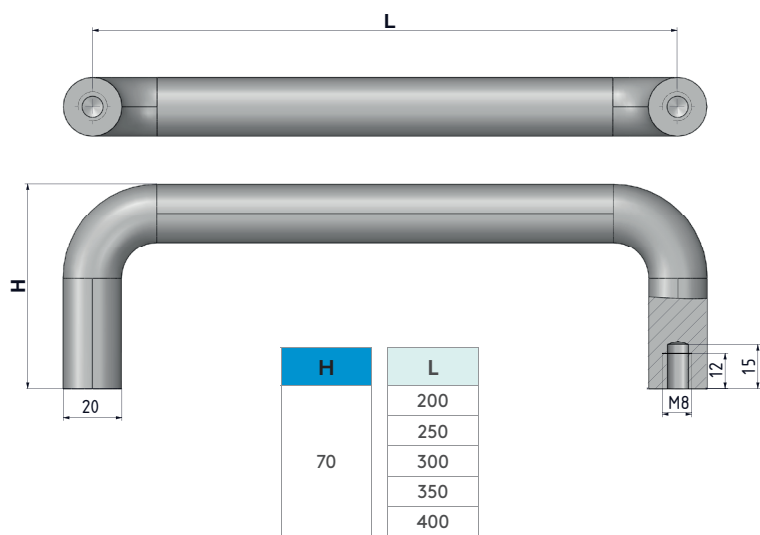


МАТЕРИАЛ

Сталь, Алюминий ,Нержавеющая сталь

ПОКРЫТИЕ

Хром, матовые анодированные или с чёрным покрытием



Н	L
70	200
	250
	300
	350
	400

МАТЕРИАЛ	М	ПОКРЫТИЕ	F
Сталь	6	Хром	1
Алюминий	5	Матовое анодирование	7
Нержавеющая сталь	4	Ручная полировка	0

Код	Материал	Покрытие	Высота	Длина
484	М	F	70	L

484

МЕТАЛЛИЧЕСКАЯ РУЧКА



МАТЕРИАЛ

Сталь, Алюминий ,Нержавеющая сталь

ПОКРЫТИЕ

Хром, матовые анодированные или с чёрным покрытием