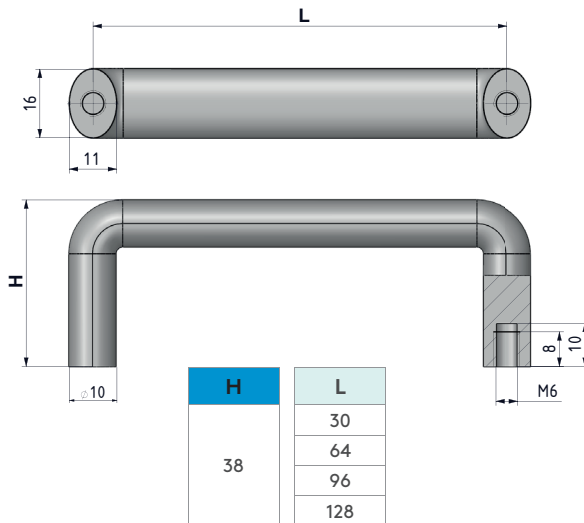


РУЧКИ

АЛЮМИНИЕВАЯ РУЧКА

884



МАТЕРИАЛ
Алюминий

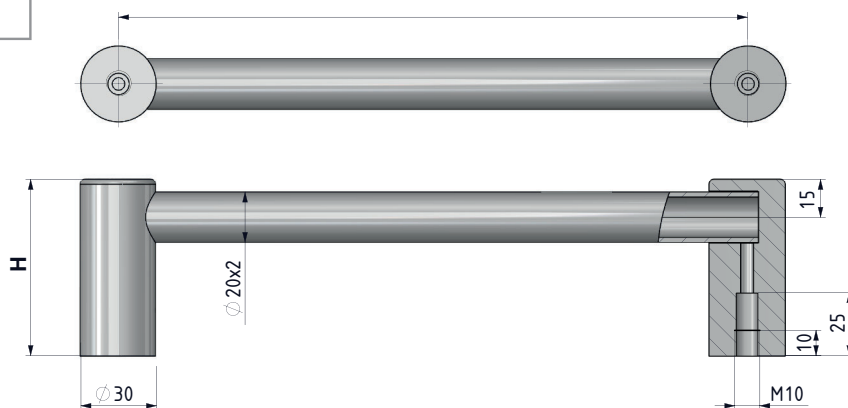
ПОКРЫТИЕ
Матовое анодирование или черное покрытие

МАТЕРИАЛ	M	ПОКРЫТИЕ	F
Алюминий	5	Чёрное покрытие (RAL 9005)	2
		Матовое анодирование	7

Код	Материал	Покрытие	Высота	Длина
884	5	F	38	L

МЕТАЛЛИЧЕСКАЯ РУЧКА

284



МАТЕРИАЛ	M	ПОКРЫТИЕ	F	H	L
Сталь	6	Хром	1	70	250
				70	300
				70	400
				70	500
				40	80
Нержавеющая сталь	4	Ручная полировка	0	35	80
				35	100

МАТЕРИАЛ
Сталь, Нержавеющая сталь

ПОКРЫТИЕ
Хром, Ручная полировка

Код	Материал	Покрытие	Высота	Длина
284	M	F	H	L