

Н	L
70	250
	350

МАТЕРИАЛ	М	ПОКРЫТИЕ	F
Сталь	6	Хром	1
Нержавеющая сталь	4	Ручная полировка	0

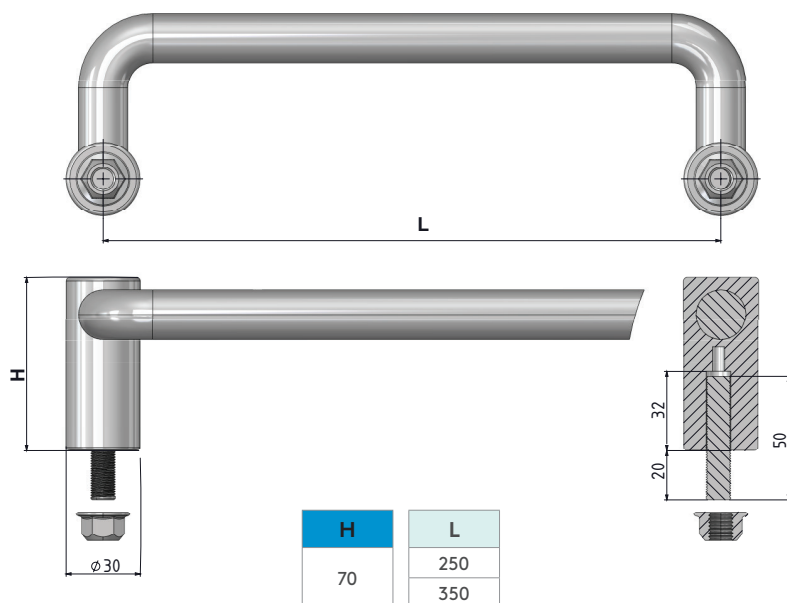
Код	Версия	Материал	Покрытие	Высота	Длина
384	1	M	F	70	L

384 МЕТАЛЛИЧЕСКАЯ РУЧКА



МАТЕРИАЛ
Сталь, Нержавеющая сталь

ПОКРЫТИЕ
Хром, Ручная полировка



Н	L
70	250
	350

МАТЕРИАЛ	М	ПОКРЫТИЕ	F
Сталь	6	Хром	1
Нержавеющая сталь	4	Ручная полировка	0

Код	Версия	Материал	Покрытие	Высота	Длина
384	2	M	F	70	L

384 МЕТАЛЛИЧЕСКАЯ РУЧКА



МАТЕРИАЛ
Сталь, Нержавеющая сталь

ПОКРЫТИЕ
Хром, Ручная полировка