

ЗАПОДЛИЦО  
РАСПОЛОЖЕННАЯ  
ПРУЖИННАЯ РУЧКА

082

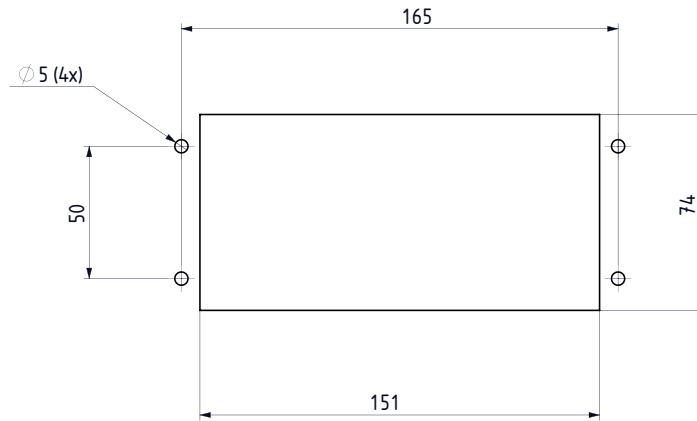
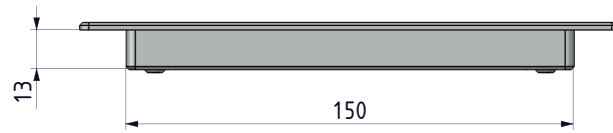
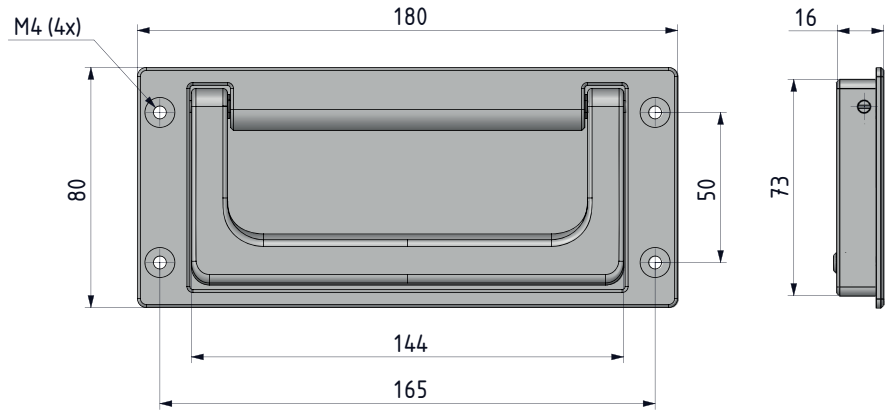


МАТЕРИАЛ

КОРПУС:       Алюминий  
РУЧКА:        Алюминий

ПОКРЫТИЕ

Чёрное покрытие



Монтажное отверстие

Код	Материал	Покрытие
082	5	2