

Ø D1 MM	Ø D2 MM	Ø D3 MM	Ø D4 MM	t MM	h MM	КОД ИЗДЕЛИЯ
20	18	10	4	7	12	340.08.010
20	19	10	4	8	22.5	340.08.011
30	25	14	4	20	30	340.08.012
40	38	13	6	12	32	340.08.013

СТОПОР



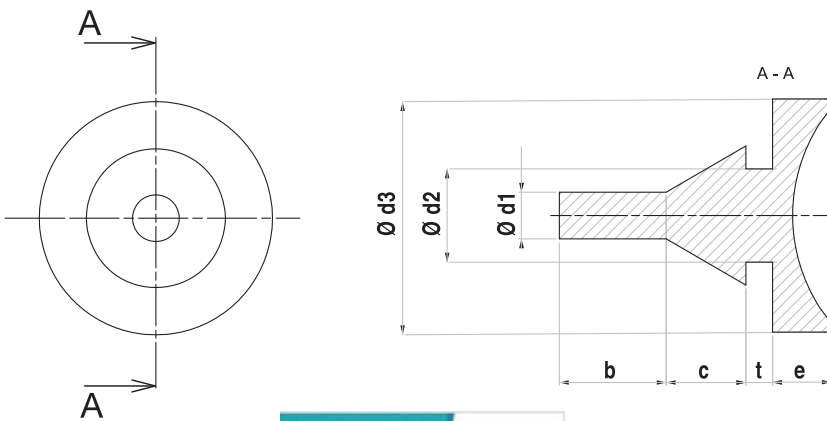
- Защищается от удара двери и корпуса

МАТЕРИАЛ

Резина NBR или
Термопластического полиэстера

ЦВЕТ

Черный



Ø D1 MM	Ø D2 MM	Ø D3 MM	t MM	b MM	c MM	e MM	КОД ИЗДЕЛИЯ
2.5	4	14	2.5	13.5	3.5	8	340.00.400
4	7	17.5	1.5	8.5	6	5	340.00.401
4	7	18	2	8.5	6	6	340.00.402

ЗАГЛУШКА



- Для временного и постоянного закрытия монтажных и технологических отверстий

МАТЕРИАЛ

Резина NBR или
Термопластического полиэстера

ЦВЕТ

Черный