

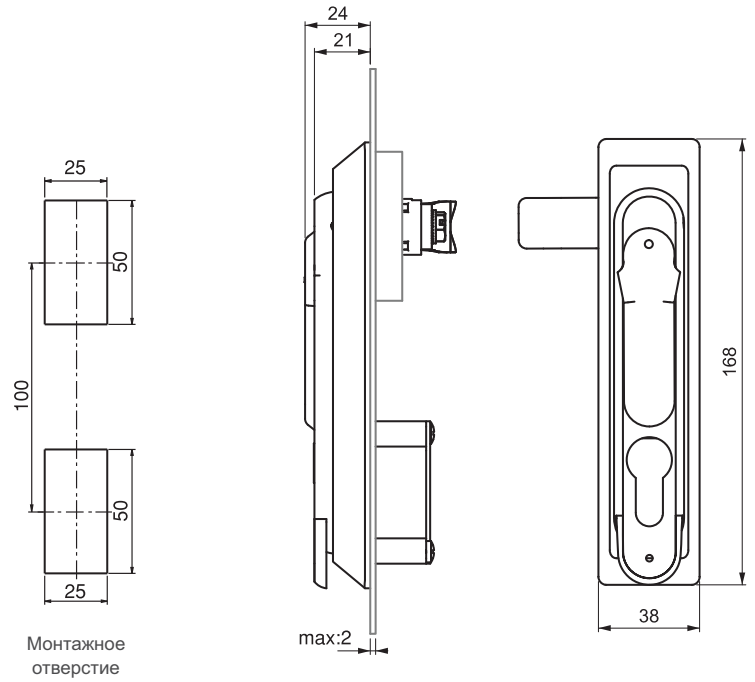
ПРОДУКЦИЯ ИЗ НЕРЖАВЕЮЩЕЙ СТАЛИ

ЗАМОК-РУЧКА

401

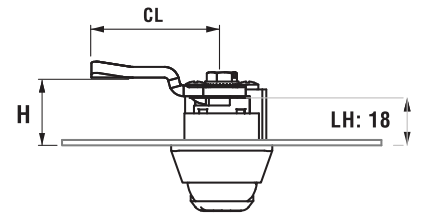
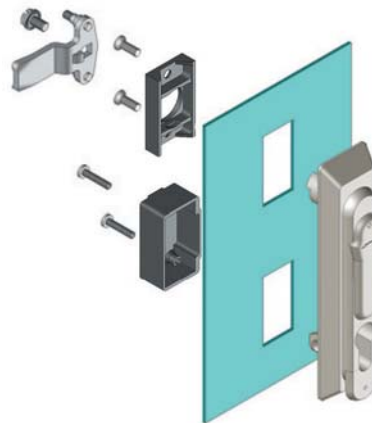


- RoHS
-
-
- IP 65
-
-
-

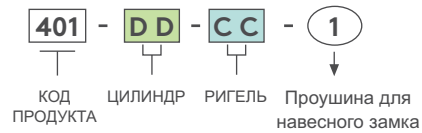


МАТЕРИАЛ

КОРПУС: Нерж. сталь (AISI 316)
 РУЧКА: Нерж. сталь (AISI 316)
 РИГЕЛЬ: Нерж. сталь
 УПЛОТНИТЕЛЬ: Полиуретан



КОД ИЗДЕЛИЯ



Для ригелей см. страницы: 174
 Для стержней - тяг см. страницы: 460

ЛАТУННЫЙ ЦИЛИНДР		DD
	Без цилиндра	00
	Ключи одинаковые	11