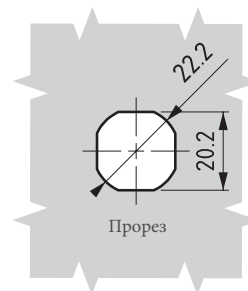
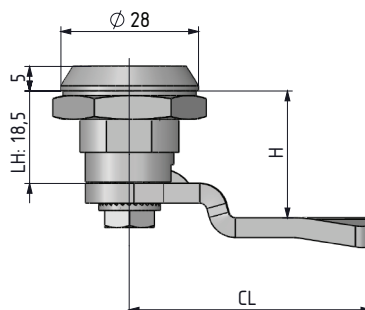


ИЗДЕЛИЯ ИЗ НЕРЖАВЕЮЩЕЙ СТАЛИ

Замок на четверть поворота

060



- Специально разработанная внутренняя пружина обеспечивает сжатие 1,5 мм
- IP 66 Под заказ

Материал
Нержавеющая сталь AISI 3.....)

3 мм двубитная	5 мм двубитная	8 мм квадратная	7 мм треугольная	8 мм треугольная	для ЖД
DD	DD	DD	DD	DD	DD
13	15	28	37	38	88

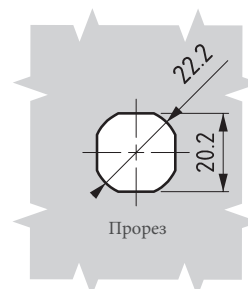
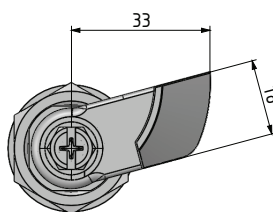
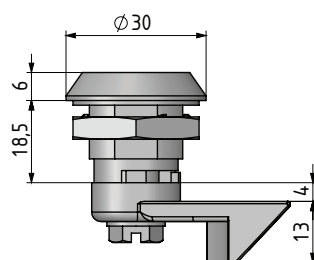
Язычки на странице: 174

Ключи на страницах: 189 - 191

Код	Материал	Покрытие	Сердцевина	Язычок
060	4	0	DD	CC

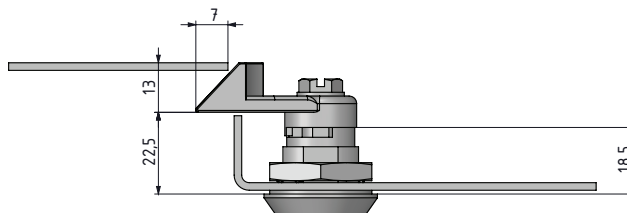
Замок на четверть поворота

160



- Подпружиненный язычок обеспечивает действие нажима на замок
- Расстояние между внутренними частями замка и передней частью язычка фиксированная на 22,5 мм
- Нет версии IP 65 этого замка, из-за подпружиненного язычка

Материал
Нержавеющая сталь (AISI 3.....)



Код	Материал	Покрытие	Сердцевина	Открытие Двери
160	4	0	DD	

DOOR DIRECTION	
Для правой руки	001
Для левой руки	002