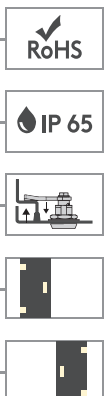


ИЗДЕЛИЯ ИЗ НЕРЖАВЕЮЩЕЙ СТАЛИ

ПРУЖИННЫЙ ЗАМОК

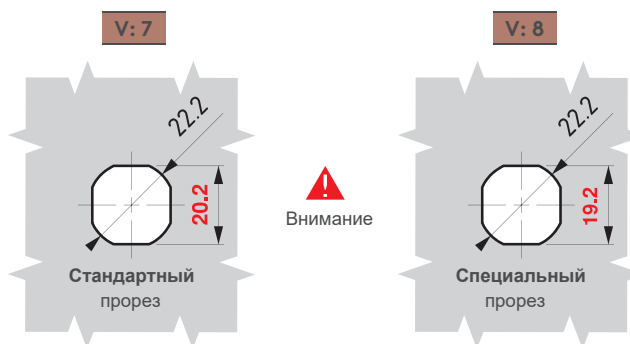
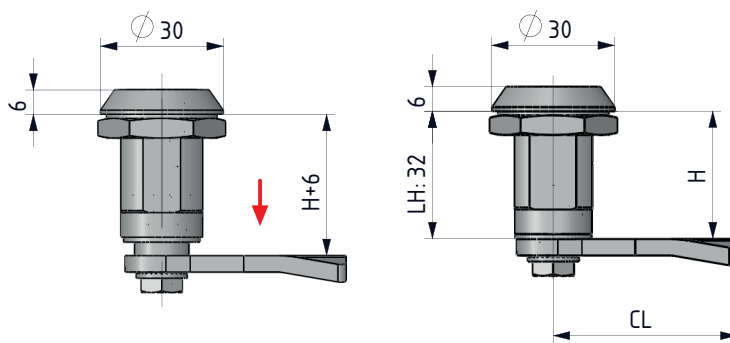
040



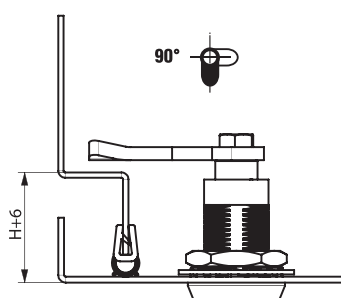
- Используется для шкафов, требующих улучшенного уплотнения в условиях вибрации.
- Обеспечивает 6 мм сжатие
- Обеспечивает шумоизоляцию
- Доступны различные сердцевинки/язычки
- Используются стандартные язычки без стопора
- Диапазон рабочей температуры: -50 / +80 С
M22 Гайка:
Усилие затяжки 60 Н·м
M10:
Усилие затяжки 10 Н·м
- Гайка снабжена резьбовым фиксатором для получения дополнительной прочности от вибрации и удара

МАТЕРИАЛ

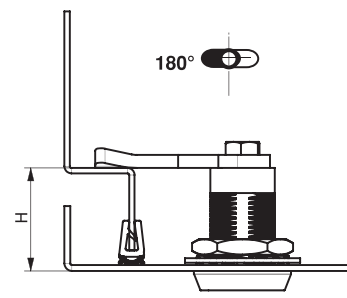
КОРПУС: Нержавеющая сталь (AISI 316)
ЯЗЫЧОК: Нержавеющая сталь (AISI 316)
СЕРДЦЕВИНА: Нерж.сталь (AISI304)
ГАЙКА: Нержавеющая сталь (AISI 304)



Внимание



Первые 90° поворота ключа поворачивают кулачок в положение фиксации



Дальнейшее вращение ключа на 180° обеспечивает сжатие 6 мм

ПРИВОДНЫЕ МЕХАНИЗМЫ (СЕРДЦЕВИНЫ)

Ручка	5 мм Двубитный	ЖД	8 мм Квадрат	2x4 мм Прорезь
	DD 15	DD 88	DD 28	DD 42
	3 мм Двубитный	7 мм Треугольный	8 мм Треугольный	
	DD 13	DD 37	DD 38	

Открытие двери	
Под правую руку	001
Под левую руку	002

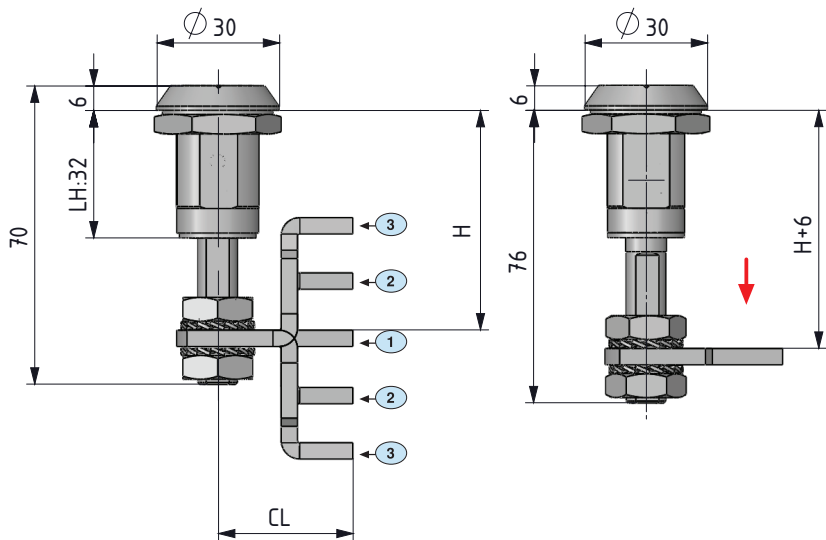
Код группы	Версия	Материал	Покрытие	Привод	Язычок	Направление откр. двери
040	V	4	0	DD	CC	

Язычки см. на стр.: 174

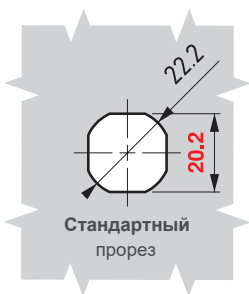
Ключи см. на стр.: 189 - 191

040

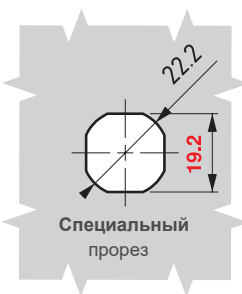
ПРУЖИННЫЕ ЗАМКИ



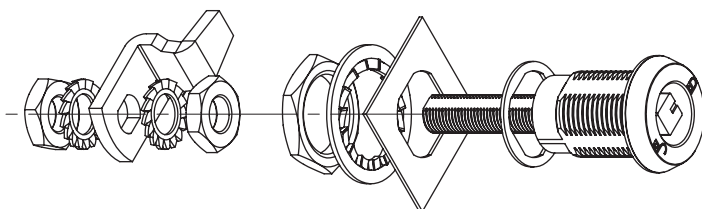
V: 5



V: 6



Внимание



- Используется для шкафов, требующих улучшенного уплотнения в условиях вибрации.
- Обеспечивает 6 мм сжатие
- Возможность регулирования толщины запирания
- Шумоизоляция
- Доступны различные сердцевинки/язычки
- Доступны три различных варианта язычка
- Диапазон рабочей температуры: -50 / +80 C
M22 Гайка: Усилие затяжки 60 Н·м
M10: Усилие затяжки 10 Н·м
- Гайка снабжена резьбовым фиксатором для получения дополнительной прочности от вибрации и удара

МАТЕРИАЛ

КОРПУС: Нержавеющая сталь (AISI 316)

ЯЗЫЧОК: Нержавеющая сталь (AISI 316)

СЕРДЦЕВИНА: Нерж.сталь (AISI304)

ГАЙКА: Нержавеющая сталь (AISI 304)

Язычок	КОД ЗАКАЗА	CC	CH	CL	Позиция	Н ЗАХВАТ МИН	МАКС
1	30405565Y	01	0	33	Плоский	41	58
2	30405566Y	02	14	33	Верх	27	44
					Низ	55	72
3	30405567Y	03	27,5	33	Верх	13,5	30,5
					Низ	68	85

Открытие двери

Под правую руку	001
Под левую руку	002

Код группы	Версия	Материал	Покрытие	Привод	Язычок	Направление откр. двери
040	V	4	0	DD	CC	