

ПРОДУКЦИЯ ИЗ НЕРЖАВЕЮЩЕЙ СТАЛИ

ЗАМОК ДЛЯ КАБИН

016

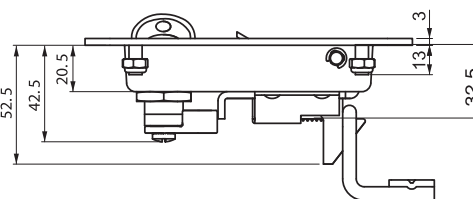
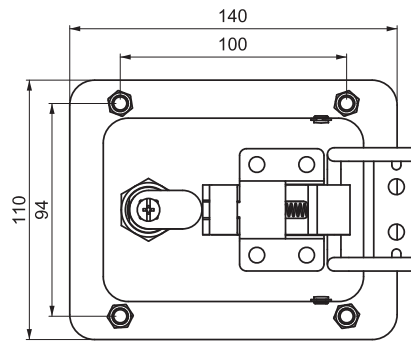
Для версии из других материалов:
стр. 96



- Захлопывающийся механизм
- Латунный ригель

МАТЕРИАЛ

Нерж. сталь (AISI 304)



ОТВЕТНАЯ ЧАСТЬ

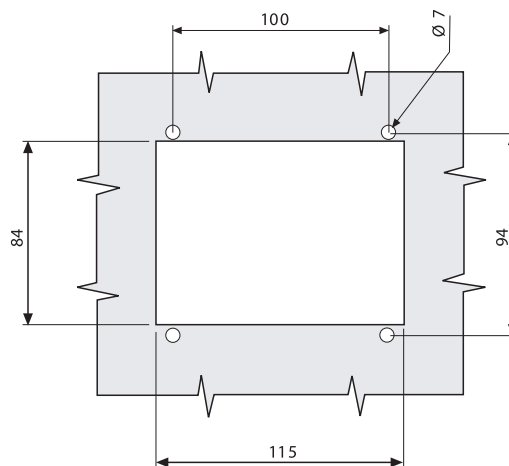
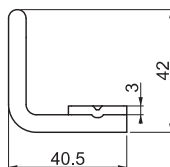
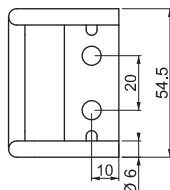
016 A740



- Фиксирующее устройство
- Доступны другие размеры

МАТЕРИАЛ

Нерж. сталь (AISI 304)



Монтажное отверстие

КОД ИЗДЕЛИЯ

016	-	4	-	0	-	DD	-	1
КОД ПРОДУКТА		МАТЕРИАЛ		ПОКРЫТИЕ		ЦИЛИНДР		ВЕРСИЯ

ТИП ЦИЛИНДРА	DD
Ключи одинаковые (шторка из нерж. стали)	03
Ключи разные (шторка из нерж. стали)	32