

ПРОДУКЦИЯ ИЗ НЕРЖАВЕЮЩЕЙ СТАЛИ

ЗАМОК ДЛЯ КАБИН Т - РУЧКА

315



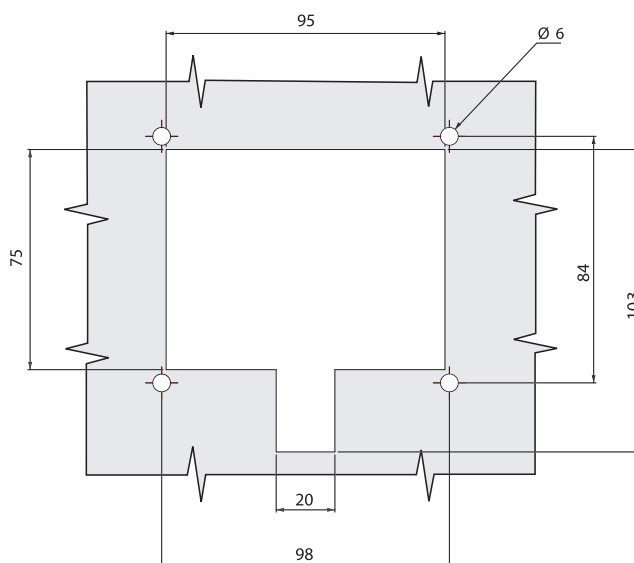
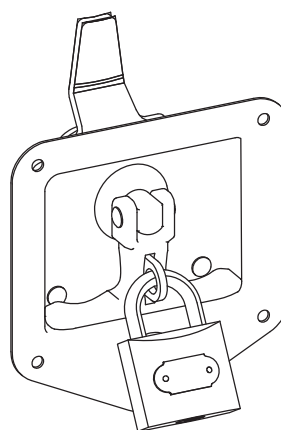
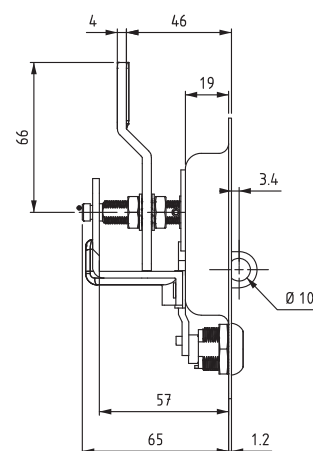
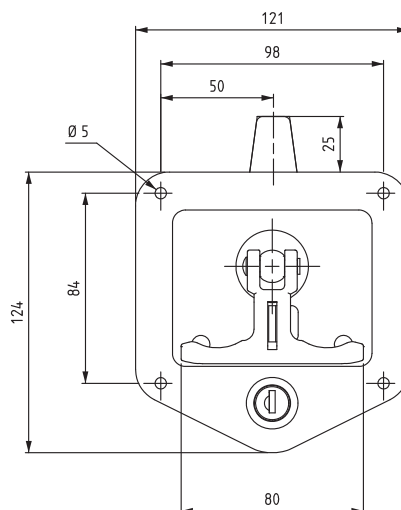
RoHS



- Подходит для спец оборудования
- Регулируемый ригель для широкого диапазона запираения
- Макс. диаметр дужки навесного замка - 9мм

МАТЕРИАЛ

КОРПУС: Нерж. сталь
 РУЧКА: Zamak DIN-EN
 1774-ZnAl4Cu1
 ПРОУШИНА: Нерж. сталь
 РИГЕЛЬ: Сталь



Монтажное отверстие