

ПРОДУКЦИЯ ИЗ НЕРЖАВЕЮЩЕЙ СТАЛИ

КОМПРЕССИОННЫЙ ЗАМОК МИНИ

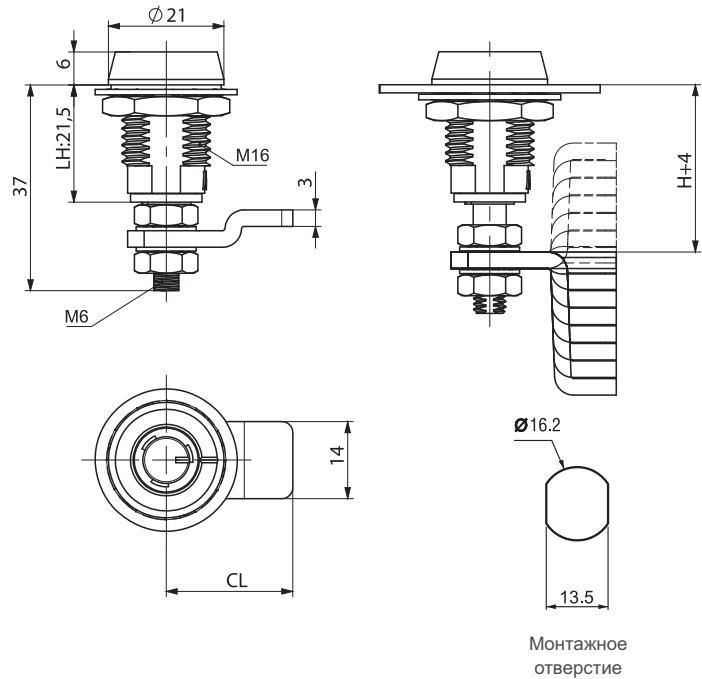
140



- Используется в шкафах для дополнительного прижатия в условиях вибрации
- Обеспечивает прижим 4 мм
- Обеспечивает шумоизоляцию.
- Доступны альтернативные цилиндры и ригели

МАТЕРИАЛ

КОРПУС: Нерж. сталь (AISI 316)
 ЦИЛИНДР: Нерж. сталь (AISI 316)
 РИГЕЛЬ: Нерж. сталь (AISI 304)
 ГАЙКА: Нерж. сталь (AISI 304)



РИГЕЛЬ	СС	СН	CL	H GRIP	
				МИН.	МАКС.
1	01	0	23	26.2	29.4
2	02	1	23	25.2	28.4
3	03	3.8	23	22.4	25.6
4	04	7	23	19.2	22.4
5	05	10.2	23	16	19.2
6	06	13.4	23	12.8	16
7	07	16.6	23	9.6	12.8
8	08	19.8	23	6.4	9.6
9	09	23	23	3.2	6.4

ЦИЛИНДРЫ	
Трубчатый ключ	
DD	
93	
4 мм Шестиугольник	
DD	
64	
Паз (2x4)	
DD	
45	

ПЫЛЕЗАЩИТНАЯ КРЫШКА

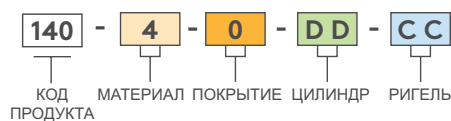
140 A1



Заказывается отдельно

МАТЕРИАЛ : Полиуретан

КОД ИЗДЕЛИЯ



Для ключей см. страницы: 189 - 191