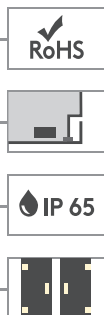


# ИЗДЕЛИЯ ИЗ НЕРЖАВЕЮЩЕЙ СТАЛИ

Замок под ключ с секретом

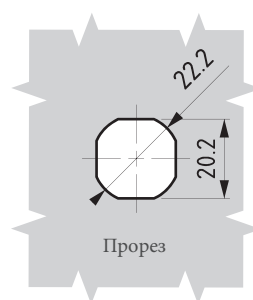
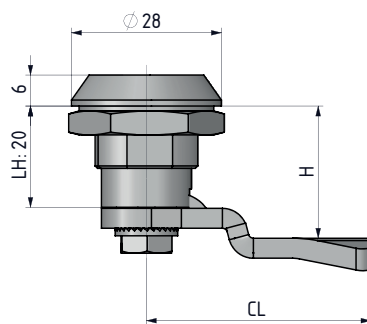
063



- Закрывается на четверть поворота
- Полностью из нержавеющей стали

**Материал**

Корпус: Нержавеющая сталь (AISI 316)  
 Язычок: Нержавеющая сталь (AISI 304)  
 Уплотнение: Резина



ЦИЛИНДР	ТИП ЦИЛИНДРА	DD
	Без цилиндра	00
	Ключи одинаковые	01
	Ключи разные	02
	Евро-ключ (5333)	05
	СН751 (Шторка из нержавеющей стали)	07

Код	Материал	Покрытие	Цилиндр	Язычок
063	4	0	DD	CC

Язычки приведены на странице: 174