

СТЕРЖНЕВАЯ ЗАЩЕЛКА

РЕДУКТОР СО СКЛАДНОЙ РУЧКОЙ

002

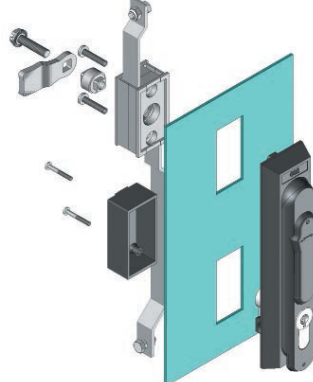
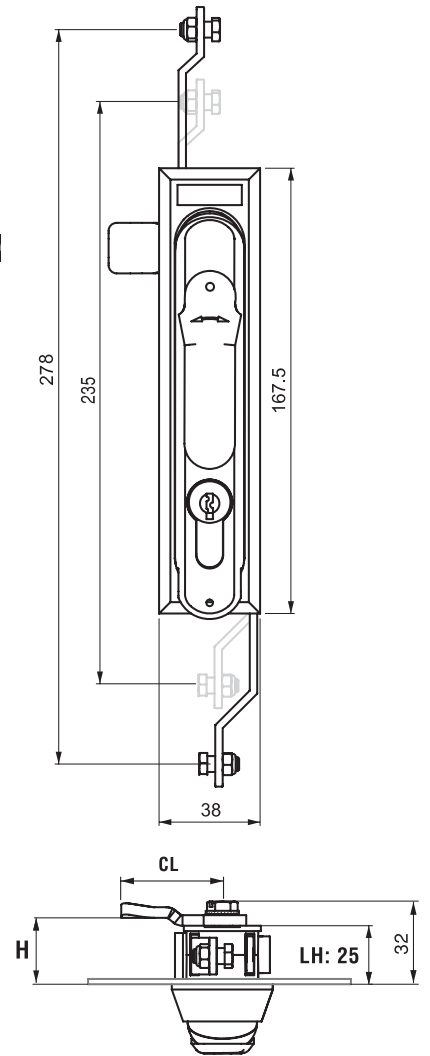
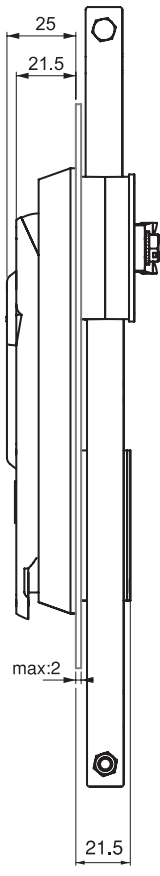
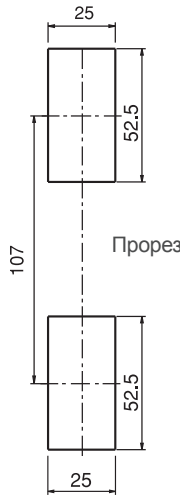
IP 65



LH/RH



RoHS



- Складная ручка для шкафов из стали и полиэстра
- 40 мм евро-профиль с установленным одиночным цилиндром
- Доступна версия под замок
- Для 42 мм евро-профиля с одиночным цилиндром свяжитесь с Essentra Components

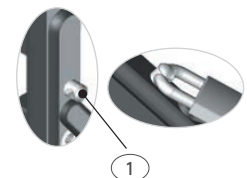
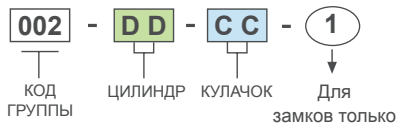
ПРИМЕНЕНИЕ

Электрические панели, пеналы для оборудования

МАТЕРИАЛ

КОРПУС: полиамид DIN-EN ISO 1043-1 PA6 GFR 30
 РУЧКА: полиамид DIN-EN ISO 1043-1 PA6 GFR 30
 МЕХАНИЗМ: Замак DIN-EN 1774-ZnAl4Cu1
 КУЛАЧОК: сталь
 УПЛОТНЕНИЕ: полиуретан

КОД ИЗДЕЛИЯ



Применение с замком

| ТИП ЦИЛИНДРА | | DD |
|----------------------------|--|----|
| | С одинаковыми ключами | 01 |
| | С разными ключами | 02 |
| | Мастер-система | 04 |
| | Евро-ключ (5333) | 05 |
| | СН751 (Пылезащитный колпачок из нержавеющей стали) | 07 |
| БЕЗ ЦИЛИНДРА | | DD |
| Пластиковый глухой цилиндр | | 24 |
| | | |

| ТИП ПОВОРОТНОГО МЕХАНИЗМА | | | | БЕЗОПАСНЫЙ ЦИЛИНДР | | | |
|---------------------------|--------------|------------------|-----------|-----------------------|-------------------|-----------------------|-------------------|
| 5 мм двойной элемент | 8 мм квадрат | 9 мм треугольник | Восточный | Медный цилиндр | Цилиндр Замак | | |
| | | | | | | | |
| 15 | 28 | 39 | 91 | С одинаковыми ключами | С разными ключами | С одинаковыми ключами | С разными ключами |
| | | | | 20 | 21 | 22 | 23 |

- Кулачки см. на стр.: 130 - 131
- Стержни см. на стр.: 134 - 143
- Ключи см. на стр.: 144 - 145