

ПРОДУКЦИЯ ИЗ НЕРЖАВЕЮЩЕЙ СТАЛИ

ЗАМОК ПОД АНГЛИЙСКИЙ КЛЮЧ

065

Для версии из других материалов:
стр. 252

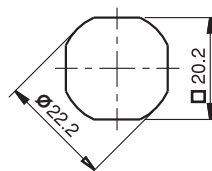
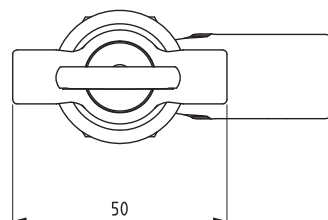
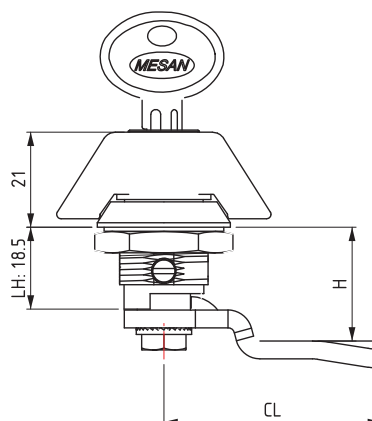


- Поворот в четверть оборота
- Доступна версия без цилиндра

МАТЕРИАЛ

КОРПУС: Нерж. сталь (AISI 316)
КНОВ: Нерж. сталь (AISI 316)
РИГЕЛЬ: Нерж. сталь (AISI 304)
УПЛОТНИТЕЛЬ: Резина

Без цилиндра '00'



Монтажное отверстие

ЦИЛИНДР	ТИП ЦИЛИНДРА	DD
	Без цилиндра	00
	Ключи одинаковые	01
	Ключи разные	02
	Euro key (5333)	05
	CH751 (Шторка из нерж. стали)	07

КОД ИЗДЕЛИЯ

065 - 4 - 0 - DD - CC
 КОД ПРОДУКТА МАТЕРИАЛ ПОКРЫТИЕ ЦИЛИНДР РИГЕЛЬ

Для ригелей см. страницы: 174