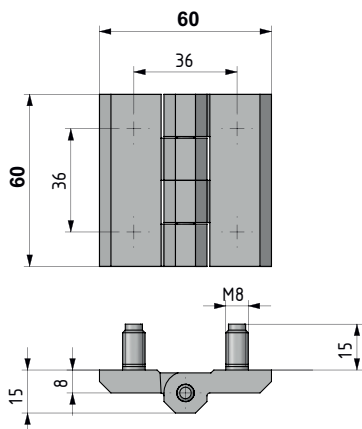
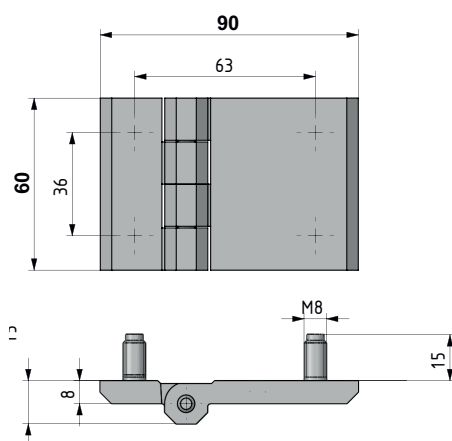


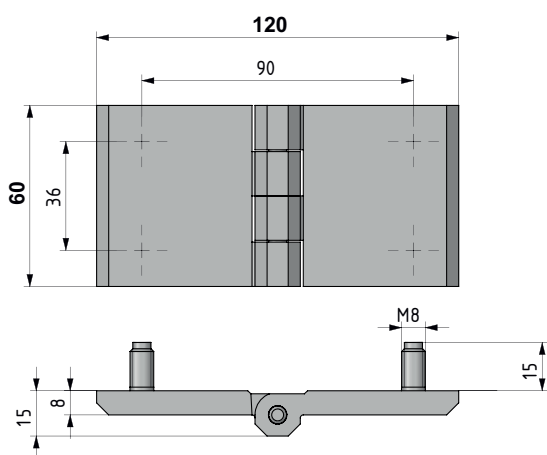
V: 1



V: 2



V: 3



399

ПЕТЛЯ НАКЛАДНАЯ



- Обычно используется для простых/устанавливаемых заподлицо изолированных тяжелых дверей
- Доступно в трёх размерах крепление шпилькой:
 - 60 мм x 60 мм
 - 60 мм x 90 мм
 - 60 мм x 120 мм
- Варианты со шпильками, оснащенными шпилькой с резьбой M8 x 14 мм
- Максимальный поворот шарнира на 270°

Материал

Нержавеющая сталь (AISI 316)

Угол поворота шарнира



Код	Материал	Покрытие	Версия
399	4	0	V

Варианты из других материалов приведены на странице 365