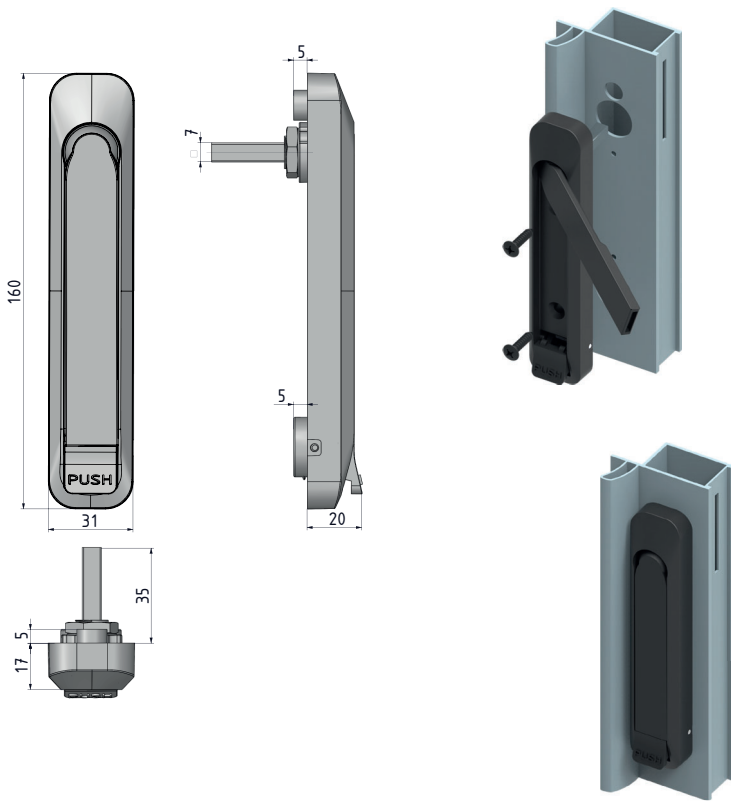




205

Замок-ручка



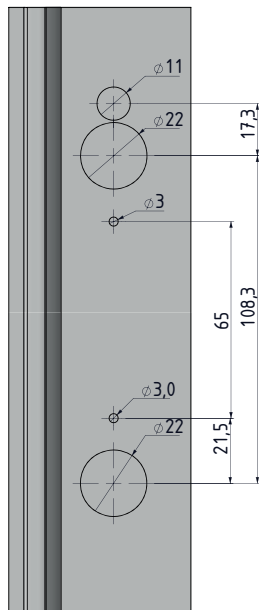
Материал

Корпус: Полиамид ISO 1043-1 PA6  
GFR 30

Ручка: Zamak DIN-EN 1774-  
ZnAl4Cu1

Язычок: Сталь

Уплотнение: Полиуретан



Материал	M	Покрытие	F
Zamak	1	Хром	1
		Чёрный полимер	2

Код Группы	Версия	Корпус	Ручка
205	2	2 0	1 F