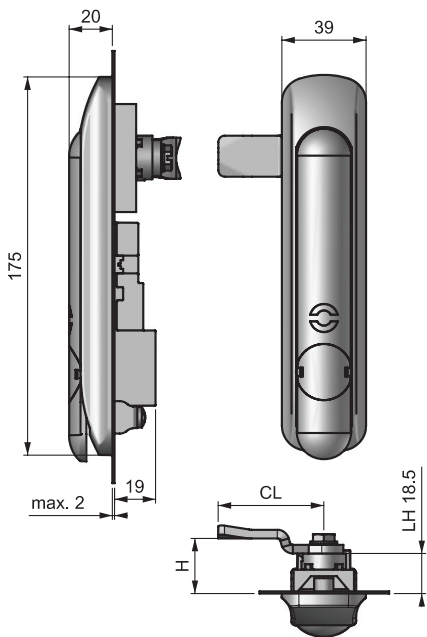
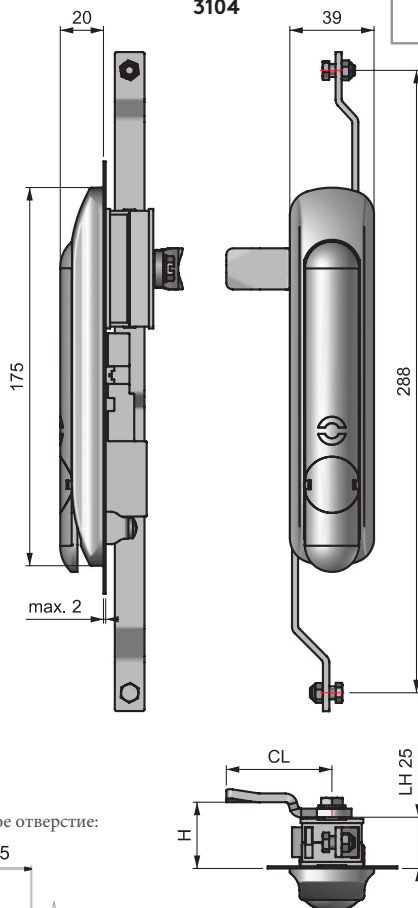




3103



3104



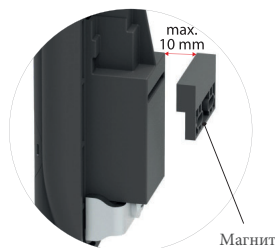
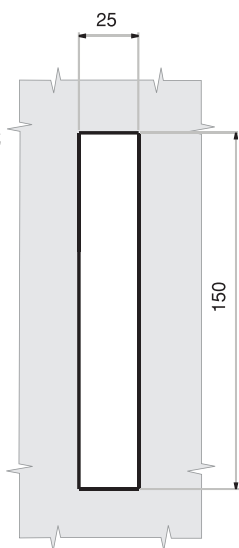
3104

ЭЛЕКТРОННАЯ ПОВОРОТНАЯ РУЧКА



В случае отключения электроэнергии снимите пылезащитную крышку на ручке и откройте ее ключом.

Монтажное отверстие:



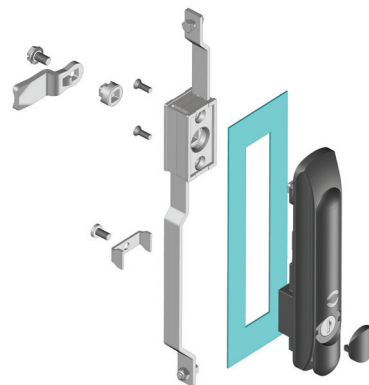
Открыто-закрытое положение двери можно контролировать. Максимальное расстояние между магнитом и замком составляет 10 мм.

### Материалы

**Корпус:** Полиамид DIN-EN ISO 1043-1 PA6 GFR 30  
**Ручка:** Полиамид DIN-EN ISO 1043-1 PA6 GFR 30  
**Язычок:** Сталь

ОБОЗНАЧЕНИЕ					DD
Пылезащ. колпачок из нерж. стали (с одинак. кл.)					40
Пылезащ. колпачок из нерж. стали (с разные. кл.)					32

Код Группы	Ручка	Корпус	Цилиндр	Язычок
	2 0	2 0	DD	CC



Информацию о язычках и ригелях см. на  
 ► странице: 170 - 178