

СТЕРЖНЕВАЯ ЗАЩЕЛКА

РЕДУКТОР СО СКЛАДНОЙ РУЧКОЙ

207

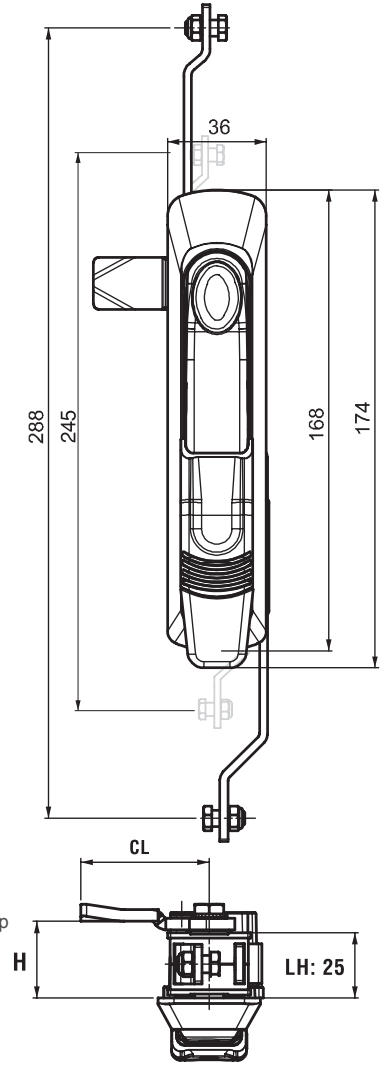
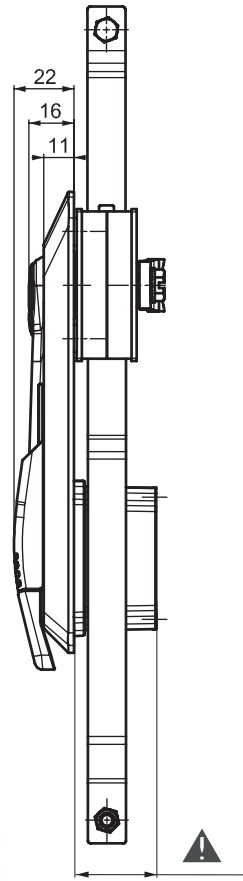
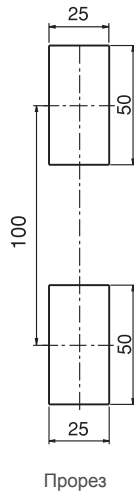
IP 65



LH/RH



RoHS



23.5 : цилиндр Zamak
30 : медный цилиндр

- Сдвигающаяся пылезащитная крышка
- Эргономичная ручка
- Доступна версия под навесной замок
- 40 мм евро-профиль с установленным цилиндром

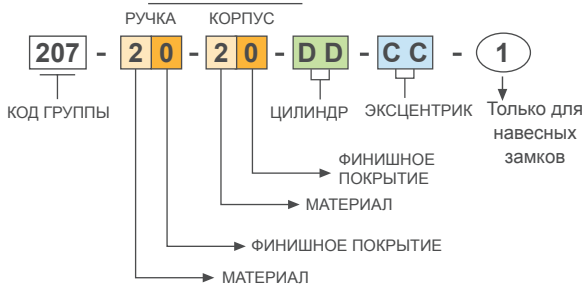
ПРИМЕНЕНИЕ

Электрические панели, шкафы с полками

МАТЕРИАЛ

КОРПУС: Полиамид DIN-EN ISO 1043-1 PA6 GFR 30
РУЧКА: PA6 GFR 30
МЕХАНИЗМ: PA6 GFR 30
ЭКСЦЕНТРИК: Сталь
УПЛОТНЕНИЕ: Полиуретан

КОД ИЗДЕЛИЯ



ТИП ЦИЛИНДРА		DD
	С одинаковыми ключами	01
	С разными ключами	02
	Мастер-система	04
	Евро-ключ (5333)	05
	СН751 (Пылезащитный колпачок из нержавеющей стали)	07

ТИП ПРИВОДНОГО МЕХАНИЗМА			
5 мм двойной элемент	8 мм квадратный	9 мм треугольный	Восточный
15	28	39	91

БЕЗ ЦИЛИНДРА	DD
Пластиковый глухой цилиндр	24

- Эксцентрики см. на стр.: 130 - 131
- Стержни см. на стр.: 134 - 143
- Ключи см. на стр.: 144 - 145