

СТЕРЖНЕВАЯ ЗАЩЕЛКА

ЗАМОК С ПРЯМОЙ РУЧКОЙ

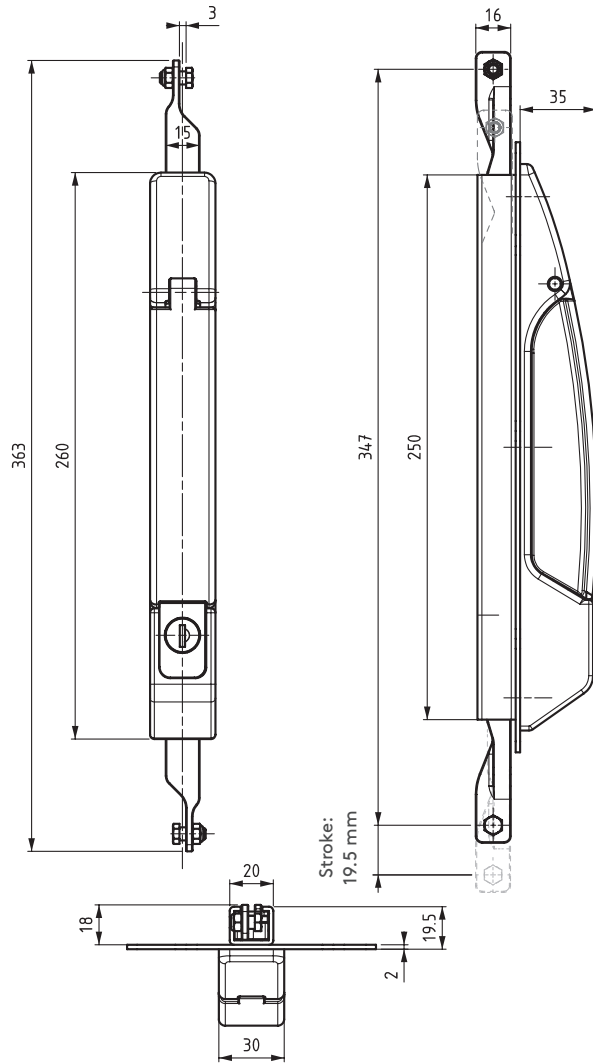
104

ПОЛНОСТЬЮ МЕТАЛЛИЧЕСКИЙ



LH/RH

RoHS



- С помощью прямой ручки можно как закрывать, так и открывать замок
- Подходит для поверхностей без уплотнителей

ПРИМЕНЕНИЕ

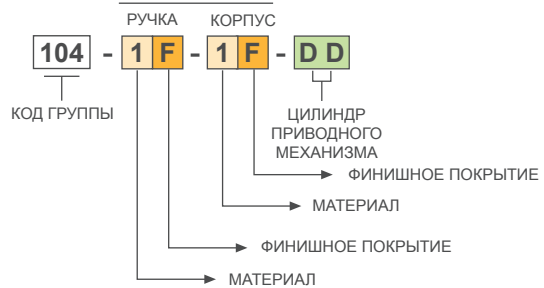
Электрические панели

МАТЕРИАЛ

КОРПУС: Zamak DIN-EN 1774-ZnAl4Cu1
 РУЧКА: Zamak DIN-EN 1774-ZnAl4Cu1

МЕХАНИЗМ: сталь
 ЭКСЦЕНТРИК: сталь
 УПЛОТНЕНИЕ: Полиуретан

КОД ИЗДЕЛИЯ



ПРИВОДНЫЕ МЕХАНИЗМЫ

5 мм двойной элемент	8 мм квадратный	9 мм треугольный
15	28	39

МАТЕРИАЛ

МАТЕРИАЛ	M
Zamak	1

ФИНИШНОЕ ПОКРЫТИЕ

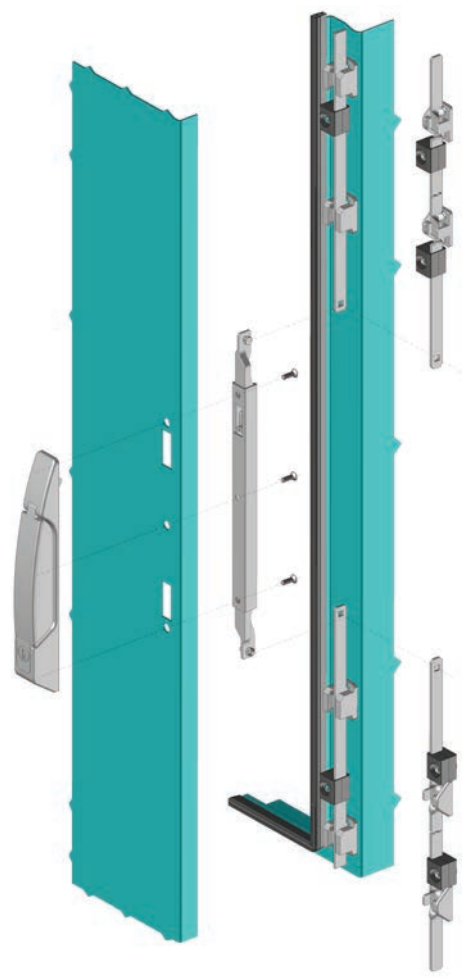
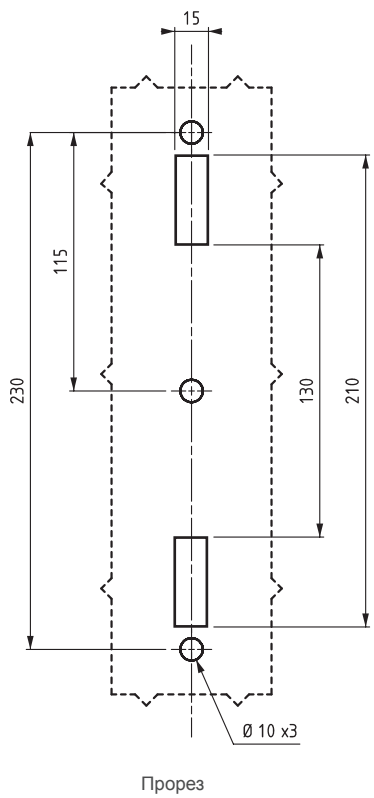
ФИНИШНОЕ ПОКРЫТИЕ	F
Хром	1
Черное покрытие	2

ТИП ЦИЛИНДРА

ТИП ЦИЛИНДРА	DD
С одинаковыми ключами	01
С разными ключами	02
Пылезащитный колпачок из нержавеющей стали (с одинаковыми ключами)	03
Пылезащитный колпачок из нержавеющей стали (с разными ключами)	32
Евро-ключ (5333)	05
СН751 (Пылезащитный колпачок из нержавеющей стали)	07

104

ЗАМОК С ПРЯМОЙ РУЧКОЙ



Применение

