

СТЕРЖНЕВАЯ ЗАЩЕЛКА

РЕДУКТОР СО СКЛАДНОЙ РУЧКОЙ

109

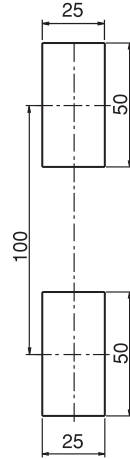
IP 65



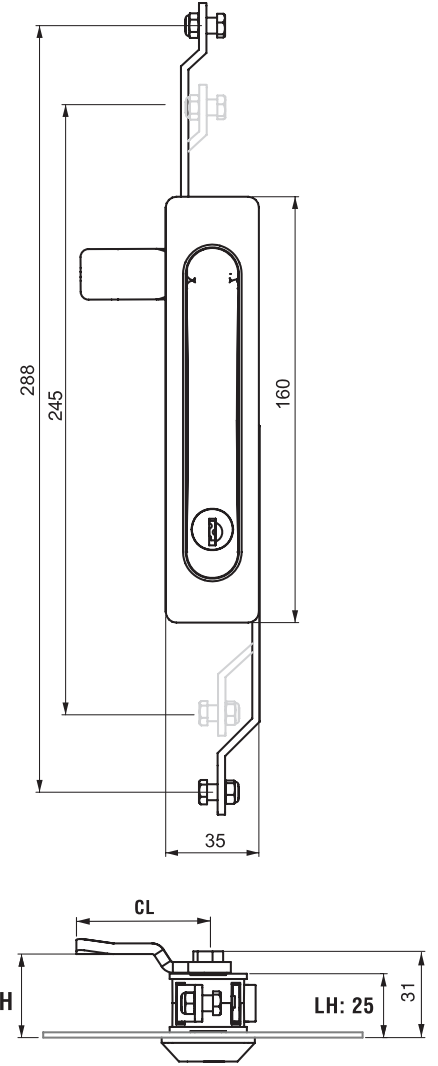
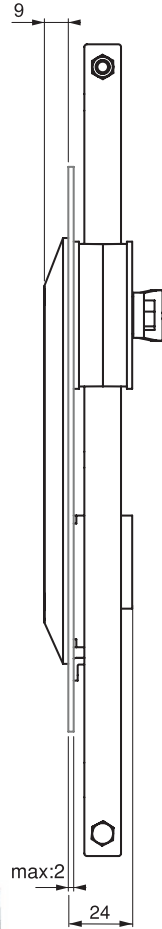
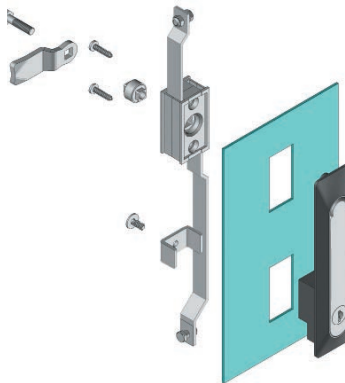
LH/RH



RoHS



Прорез



- Тонкий внешний профиль, 9 мм для установки заподлицо
- Складная ручка на пружинном механизме, закрывающаяся при помощи захлопывания

ПРИМЕНЕНИЕ

Электрические панели, пеналы для оборудования, шкафы с полками

МАТЕРИАЛ

КОРПУС: Полиамид DIN-EN ISO 1043-1 PA6 GFR 30

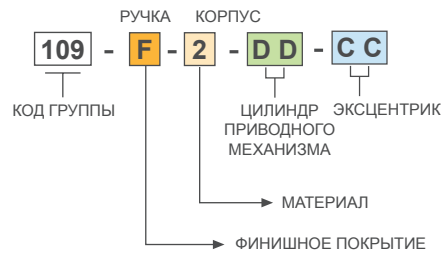
РУЧКА: Zamak DIN-EN 1774-ZnAl4Cu1

МЕХАНИЗМ: Zamak DIN-EN 1774-ZnAl4Cu1

ЭКСЦЕНТРИК: Сталь

УПЛОТНЕНИЕ: Полиуретан

КОД ИЗДЕЛИЯ



МАТЕРИАЛ	M
Пластик	2

ФИНИШНОЕ ПОКРЫТИЕ	F
Хром	1
Черное покрытие	2

БЕЗОПАСНЫЙ ЦИЛИНДР



С одинаковыми ключами

С разными ключами

20

21

ПРИВОДНЫЕ МЕХАНИЗМЫ

5 мм двойной элемент



15

8 мм квадратный



28

9 мм треугольный



39

ТИП ЦИЛИНДРА



ТИП ЦИЛИНДРА	DD
Пылезащитный колпачок из нержавеющей стали (с одинаковыми ключами)	03
Пылезащитный колпачок из нержавеющей стали (с разными ключами)	32
Мастер-система	04
Евро-ключ (5333)	05
СН751 (Пылезащитный колпачок из нержавеющей стали)	07

Эксцентрики см. на стр.: 130 - 131

Стержни см. на стр.: 134 - 143

Ключи см. на стр.: 144 - 145