

СТЕРЖНЕВАЯ ЗАЩЕЛКА

РЕДУКТОР СО СКЛАДНОЙ РУЧКОЙ

ПОЛНОСТЬЮ МЕТАЛЛИЧЕСКИЙ



109

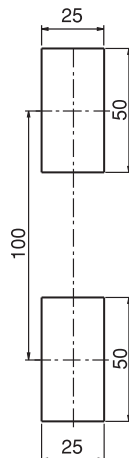
IP 65



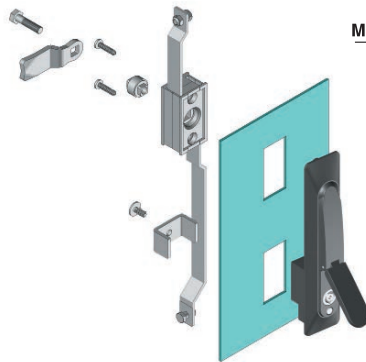
LH/RH



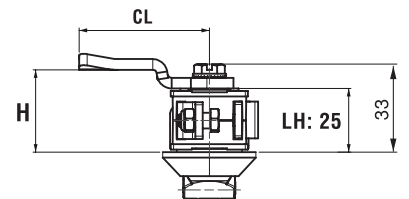
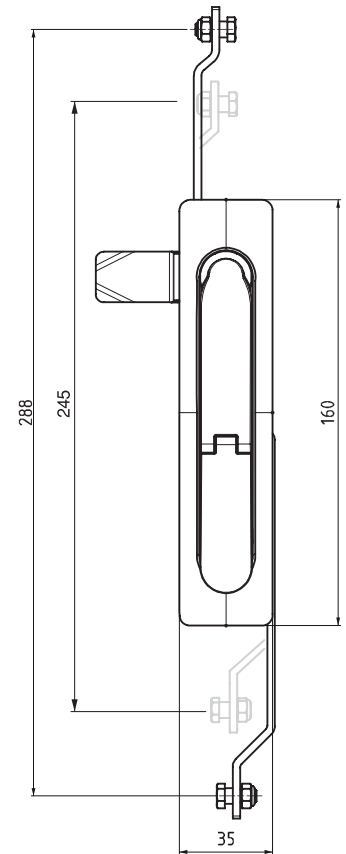
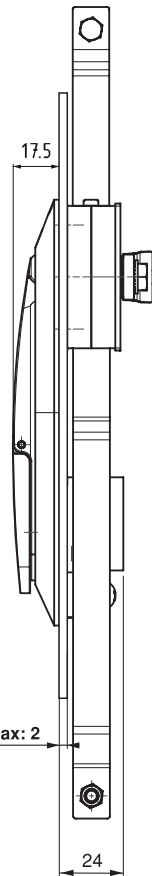
RoHS



Пропез



Max: 2



- Полностью металлическая конструкция
- Повышенная устойчивость к коррозии
- Вариант с альтернативой безопасному цилиндру
- Повышенный класс защиты со сдвигающимся пылезащитным колпачком

ПРИМЕНЕНИЕ

Электрические панели, шкафы для установки вне помещений

МАТЕРИАЛ

КОРПУС: Zamak DIN-EN 1774-ZnAl4Cu1
 РУЧКА: Zamak DIN-EN 1774-ZnAl4Cu1
 МЕХАНИЗМ: Zamak DIN-EN 1774-ZnAl4Cu1

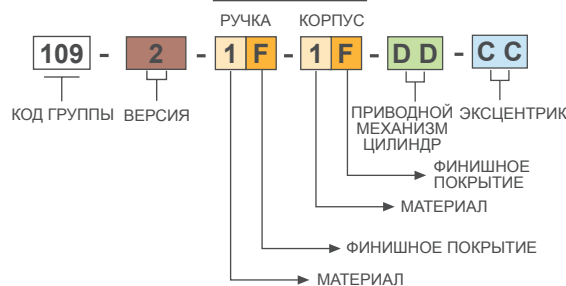
ЭКСЦЕНТРИК: Сталь
 УПЛОТНЕНИЕ: Полиуретан

Эксцентрики см. на стр.: 130 - 131

Стержни см. на стр.: 134 - 143

Ключи см. на стр.: 144 - 145

КОД ИЗДЕЛИЯ



МАТЕРИАЛ	M
Zamak	1

ФИНИШНОЕ ПОКРЫТИЕ	F
Хром	1
Черное покрытие	2

БЕЗОПАСНЫЙ ЦИЛИНДР	
С одинаковыми ключами	С разными ключами
20	21

ПРИВОДНЫЕ МЕХАНИЗМЫ		
5 мм двойной элемент	8 мм квадратный	9 мм треугольный
15	28	39

ЦИЛИНДР	СПЕЦИФИКАЦИИ	DD
	Пылезащитный колпачок из нержавеющей стали (с одинаковыми ключами)	03
	Пылезащитный колпачок из нержавеющей стали (с разными ключами)	32
	Мастер-система	04
	Евро-ключ (5333)	05
	СН751 (Пылезащитный колпачок из нержавеющей стали)	07