

# СТЕРЖНЕВАЯ ЗАЩЕЛКА

## РЕДУКТОР СО СКЛАДНОЙ РУЧКОЙ

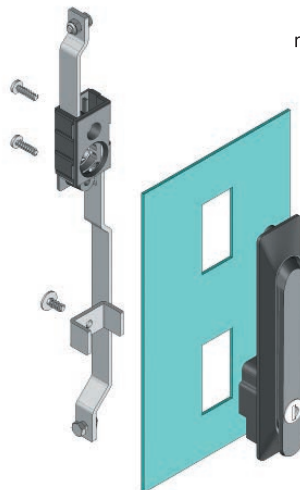
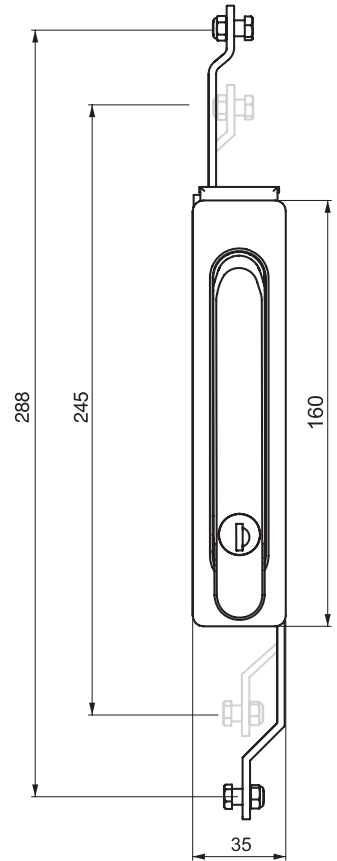
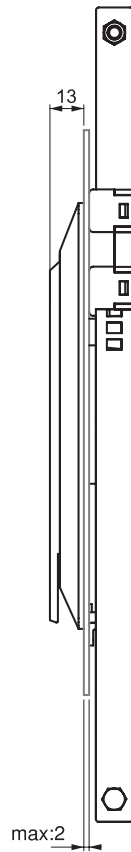
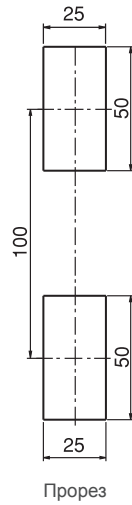
209



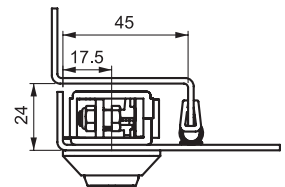
LH/RH



RoHS



Внешняя часть уплотнения



- Уменьшенная версия: стр. 68
- При использовании специального уплотнения складная ручка подходит для применения вне помещений
- Используется специальный редуктор
- Обеспечивает 3-точечное запирание
- Экономичное решение

### ПРИМЕНЕНИЕ

Электрические панели, пеналы для оборудования, шкафы с полками

### МАТЕРИАЛ

КОРПУС: Полиамид DIN-EN ISO 1043-1 PA6 GFR 30

МЕХАНИЗМ: PA66

РУЧКА: Полиамид DIN-EN ISO 1043-1 PA6 GFR 30

УПЛОТНЕНИЕ: Полиуретан

### КОД ИЗДЕЛИЯ

209 - 2 - 0 - DD - CC  
 КОД ГРУППЫ    МАТЕРИАЛ    ФИНИШНОЕ ПОКРЫТИЕ    ЦИЛИНДР    ЭКСЦЕНТРИК

При трехточечном запирании используйте номер "CC" для эксцентрика вместо "00".

ЦИЛИНДР	СПЕЦИФИКАЦИИ	DD
	Пылезащитный колпачок из нержавеющей стали (с одинаковыми ключами)	03
	Пылезащитный колпачок из нержавеющей стали (с разными ключами)	32
	Мастер-система	04
	Евро-ключ (5333)	05
	СН751 (Пылезащитный колпачок из нержавеющей стали)	07

Эксцентрики см. на стр.: 130 - 131

Стержни см. на стр.: 134 - 143