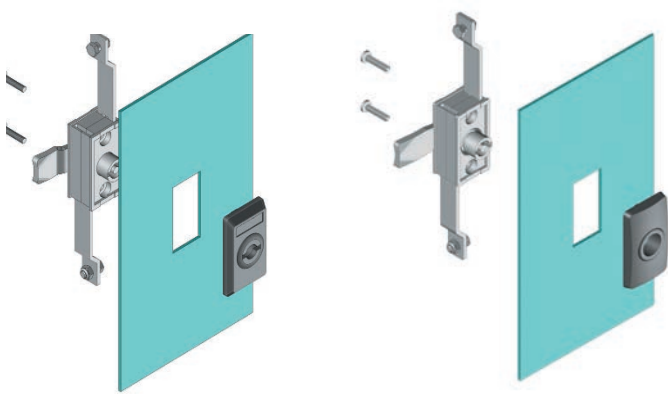


- 003
-
- LH
- RH
-
- RoHS

ТРЕХТОЧЕЧНОЕ ЗАПИРАНИЕ

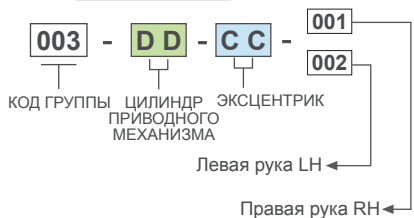


- 103

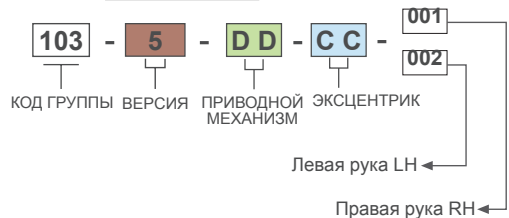
ТРЕХТОЧЕЧНОЕ ЗАПИРАНИЕ



КОД ИЗДЕЛИЯ



КОД ИЗДЕЛИЯ



ПРИВОДНЫЕ МЕХАНИЗМЫ

5 мм двойной элемент	8 мм квадратный	9 мм треугольный
15	28	39

- Эксцентрики см. на стр.: 130 - 131
- Стержни см. на стр.: 134 - 143
- Ключи см. на стр.: 144 - 145

СТЕРЖНЕВАЯ ЗАЩЕЛКА

ТРЕХТОЧЕЧНОЕ ЗАПИРАНИЕ
– ЗАЖИМНОЙ БАРАШЕК

103



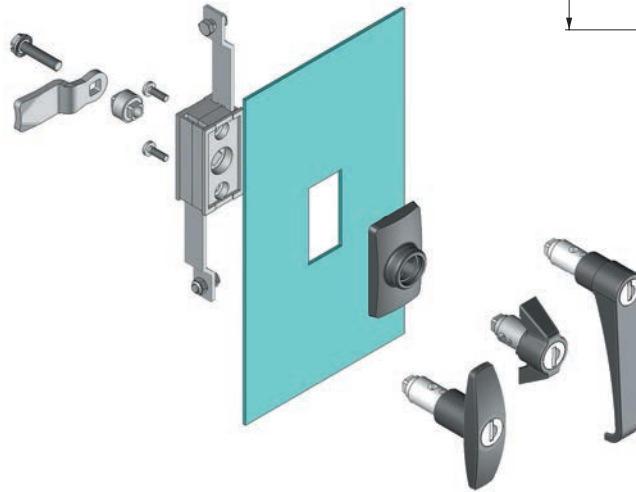
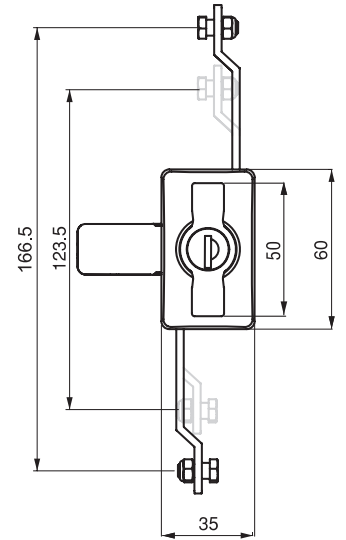
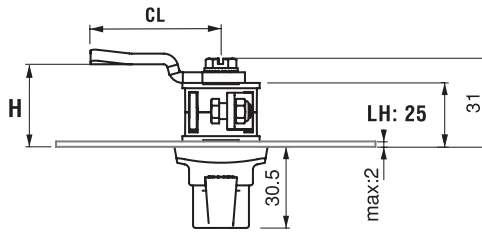
LH

RH



RoHS

V : 2



- Доступны зажимной барашек, Т-ручка и L-ручка
- Возможно в глухой версии
- Стандартный прорез 25 мм x 50 мм

ПРИМЕНЕНИЕ

Электрические панели, пеналы для оборудования

МАТЕРИАЛ

КОРПУС: Zamak или PA6 GFR 30

РУЧКА: Zamak или PA6 GFR 30

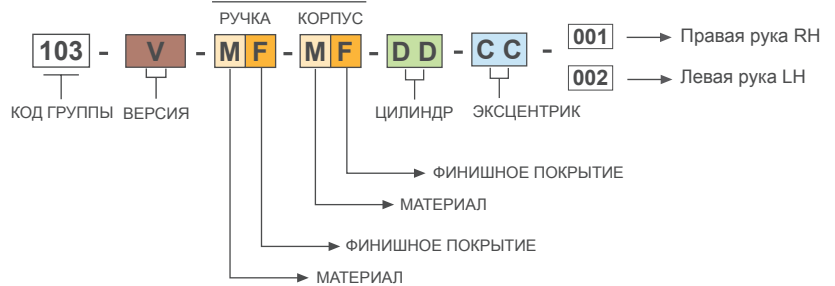
МЕХАНИЗМ: Zamak DIN-EN

1774-ZnAl4Cu1

ЭКСЦЕНТРИК: Сталь

УПЛОТНЕНИЕ: Полиуретан

КОД ИЗДЕЛИЯ



Без цилиндра '00'



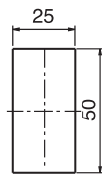
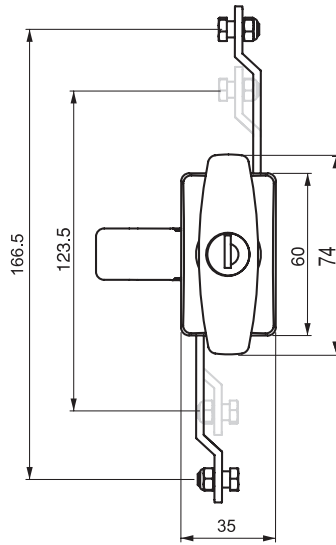
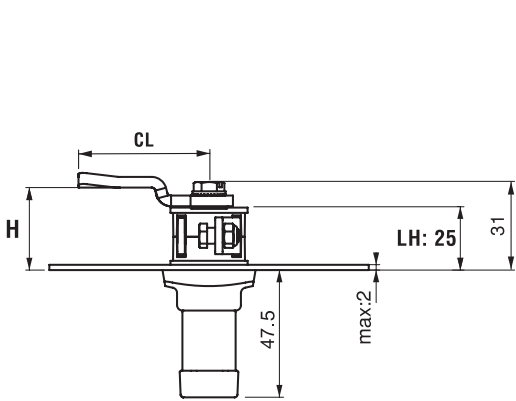
МАТЕРИАЛ	M	ФИНИШНОЕ ПОКРЫТИЕ	F
Zamak	1	Хром	1
Пластик	2	Черное покрытие	2
		Без напыления	0

ЦИЛИНДР	СПЕЦИФИКАЦИИ	DD
	Без цилиндра	00
	С одинаковыми ключами	01
	С разными ключами	02
	Евро-ключ (5333)	05
	СН751 (Пылезащитный колпачок из нержавеющей стали)	07

Эксцентрики см. на стр.: 130 - 131

Стержни см. на стр.: 134 - 143

V : 3



Прорез

103

ТРЕХТОЧЕЧНОЕ
ЗАПИРАНИЕ – Т-РУЧКА



LH

RH



RoHS

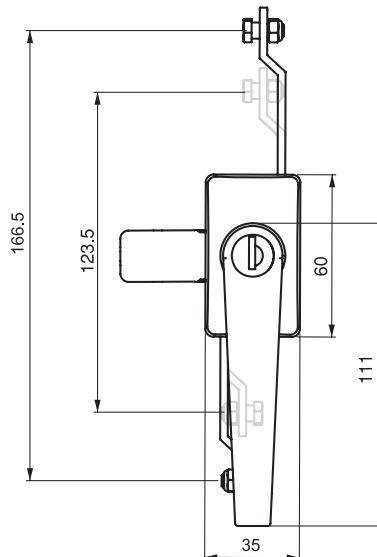
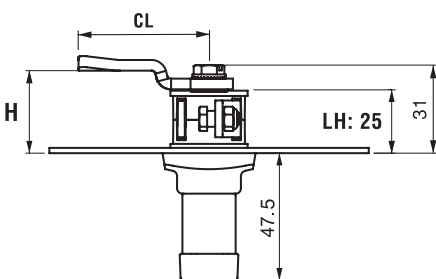


• Модель из нержавеющей стали:
страница 368-369

103

ТРЕХТОЧЕЧНОЕ
ЗАПИРАНИЕ – L-РУЧКА

V : 4



• Модель из нержавеющей стали:
страница 368-369



Эксцентрики см. на стр.: 130 - 131



Стержни см. на стр.: 134 - 143