

СТЕРЖНЕВАЯ ЗАЩЕЛКА

ТРЕХТОЧЕЧНОЕ ЗАПИРАНИЕ
– ЗАЖИМНОЙ БАРАШЕК

203

IP 54



LH

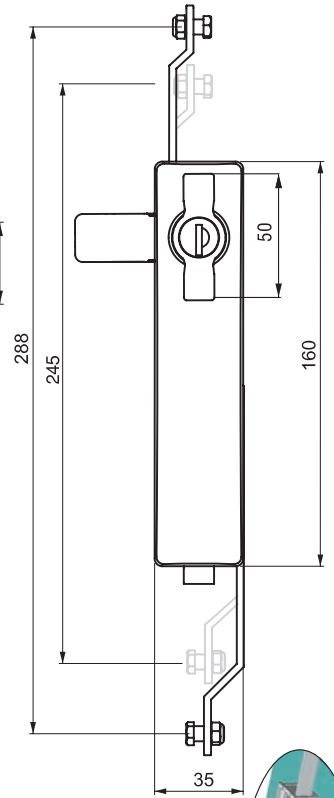
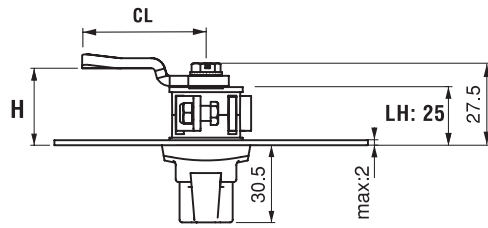
RH



RoHS



V : 2



Зажимы

- Фиксирующий зажим для легкого крепления
- Зажимной барашек, Т-ручка и L-ручка доступны с трехточечным запиранием
- Возможно в глухой версии
- Для дверей со стандартным прорезом для складной ручки

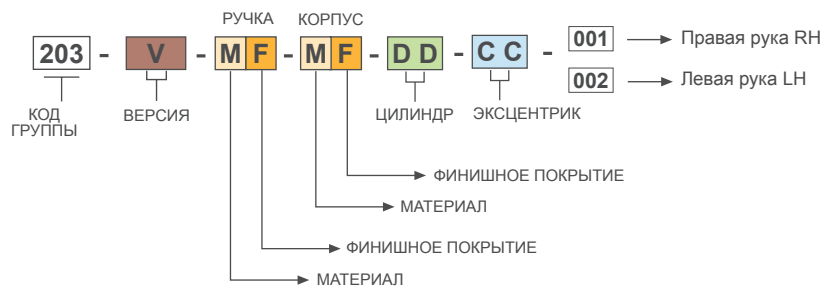
ПРИМЕНЕНИЕ

Электрические панели, пеналы для оборудования

МАТЕРИАЛ

КОРПУС: PA6 GFR 30
 РУЧКА: Zamak или PA6 GFR 30
 МЕХАНИЗМ: Zamak DIN-EN 1774-ZnAl4Cu1
 ЭКСЦЕНТРИК: Сталь
 УПЛОТНЕНИЕ: Полиуретан

КОД ИЗДЕЛИЯ



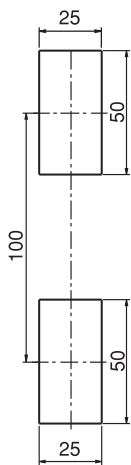
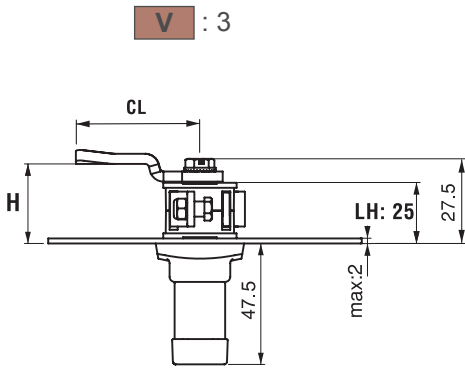
Без цилиндра '00'



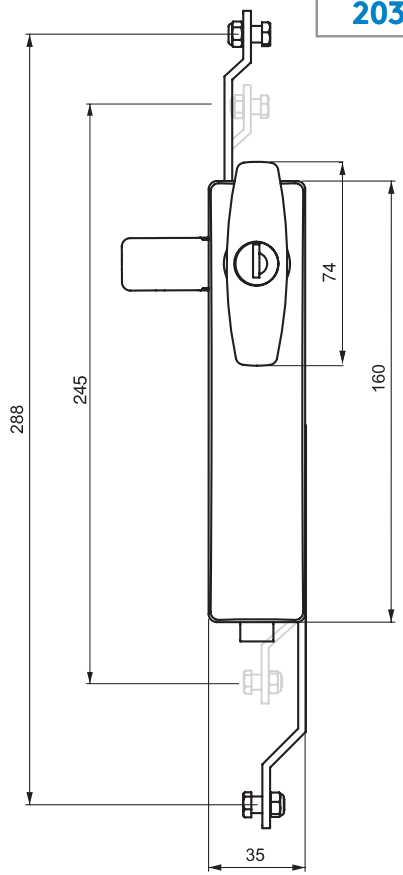
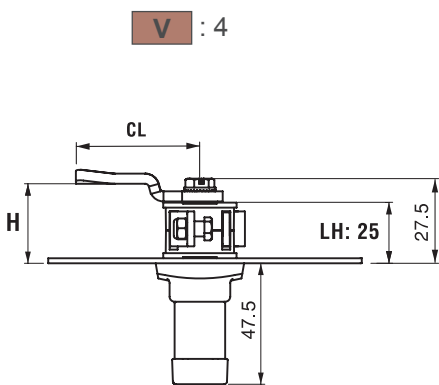
МАТЕРИАЛ	M
Zamak	1
Пластик	2

ФИНИШНОЕ ПОКРЫТИЕ	F
Хром	1
Черное покрытие	2
Без напыления	0

ЦИЛИНДР	СПЕЦИФИКАЦИИ	DD
	Без цилиндра	00
	С одинаковыми ключами	01
	С разными ключами	02
	Евро-ключ (5333)	05
	СН751 (Пылезащитный колпачок из нержавеющей стали)	07

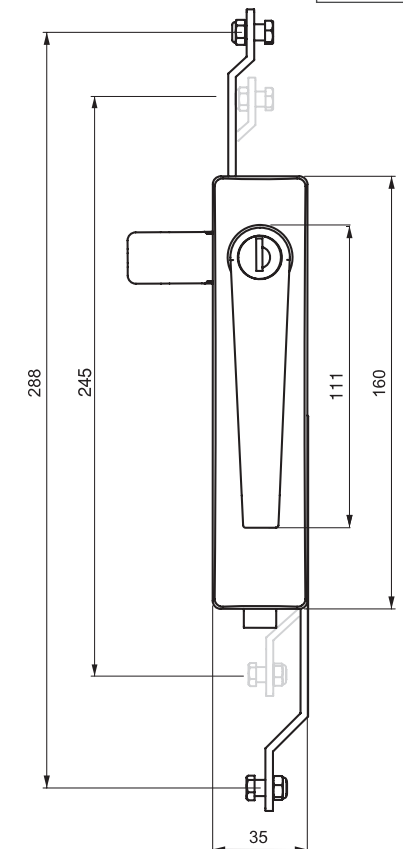


Прорез



203

ТРЕХТОЧЕЧНОЕ
ЗАПИРАНИЕ – Т-РУЧКА



203

ТРЕХТОЧЕЧНОЕ
ЗАПИРАНИЕ – Т-РУЧКА

