



216

ЗАМОК, ЗАКРЫВАЮЩИЙСЯ НАЖАТИЕМ

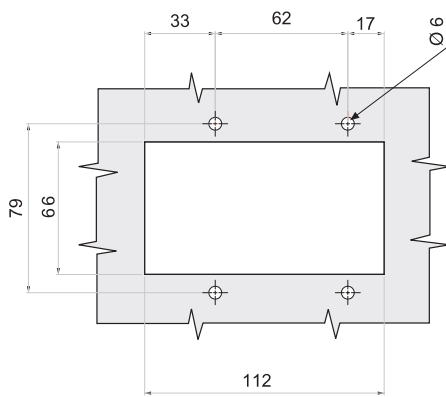
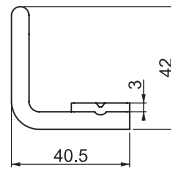
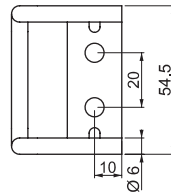
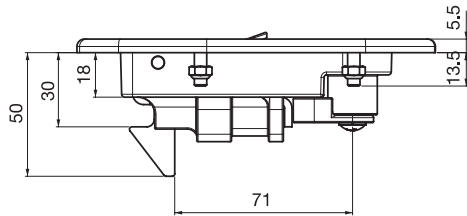
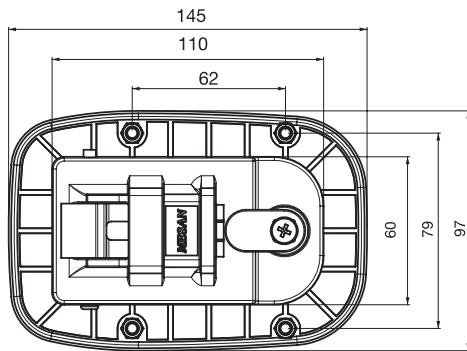
IP 54



LH/RH



RoHS



Прорез

- Легко закрывается
- Латунный эксцентрик
- Необходима предохранительная планка
- Можно открыть изнутри, передвинув эксцентрик

ПРИМЕНЕНИЕ

Генераторы, компрессоры, электрические панели, пеналы для оборудования

МАТЕРИАЛ

КОРПУС: полиамид DIN-EN ISO 1043-1 PA6 GFR 30
ЭКСЦЕНТРИК: латунь или делрин

016 A7

ПРЕДОХРАНИТЕЛЬНАЯ ПЛАНКА ЭКСЦЕНТРИКА



- Предохранительная планка
- Доступны различные размеры

МАТЕРИАЛ

Сталь

ФИНИШНОЕ ПОКРЫТИЕ

C покрытием из цинка

КОД ИЗДЕЛИЯ

216 - 2 - 0 - DD - CC

КОД ГРУППЫ МАТЕРИАЛ ФИНИШНОЕ ПОКРЫТИЕ ЦИЛИНДР ЭКСЦЕНТРИК

СПЕЦИФИКАЦИИ		DD	ЭКСЦЕНТРИК	CC
Пылезащитный колпачок из нержавеющей стали (с одинаковыми ключами)	03	Латунь	01	
Пылезащитный колпачок из нержавеющей стали (с разными ключами)	32	Пластик	02	