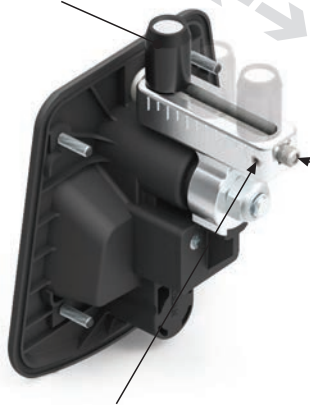


014

## ВЕРСИИ

Кулачок ролика



**V : 1**

Регулируемый кулачок ролика

Система регулировки зажима

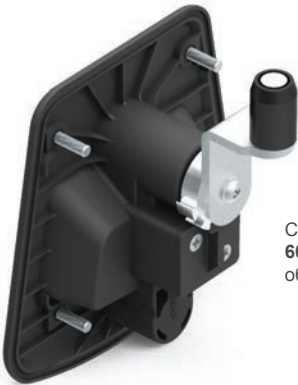
Глубина зажима регулируется поворотом главного винта от 10 до 60 мм

Фиксирующий винт

Чтобы отрегулировать зажим, сначала ослабьте фиксирующий винт. Затем снова затяните его для фиксации

**V : 2**

Фиксированный эксцентрик



Стандартная глубина (В) зажима 60 мм; для заказа других зажимов обращайтесь в Essentra Components

**V : 3**

Шпингалетный эксцентрик



двухточечное запирание

**V : 4**

Шпингалетный эксцентрик и регулируемый кулачок ролика



трехточечное запирание

**V : 5**

Шпингалетный эксцентрик и фиксированный эксцентрик



трехточечное запирание

## ОБЩИЕ ХАРАКТЕРИСТИКИ



Эргономичная Т-ручка

Черное покрытие или хромированное



Цилиндрическая замковая система

Пылезащитный колпачок из нержавеющей стали (с одинаковыми ключами или с разными ключами)

С замком

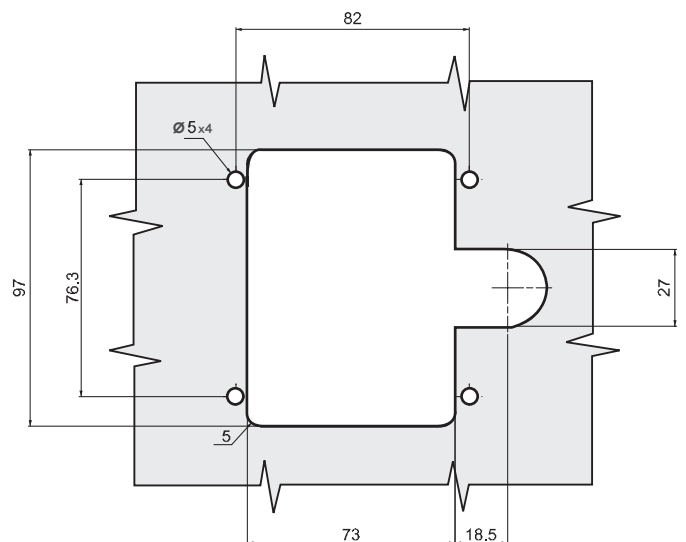
Макс. диаметр ушка 9 мм



С вариантами шпильки или замочной скважины

M5 шпилька или наклейка

Прорез



# ВЫСОКОПРОЧНЫЕ ЗАМКИ

## ВЫСОКОПРОЧНЫЙ ЗАМОК С Т-РУЧКОЙ

014

IP 65



LH/RH

RoHS



- Стационарный зажим
- Одноточечное запираение
- Легкое крепление с кулачком ролика
- Обеспечивает сжатие с уплотнением
- Вариант используется с навесным замком или без него
- Для крепежа используйте заклепки или болты
- Возможна поставка без цилиндра

### ПРИМЕНЕНИЕ

Генераторы, строительное оборудование, электрические панели, цельнометаллические фургоны, пеналы для оборудования

### МАТЕРИАЛ

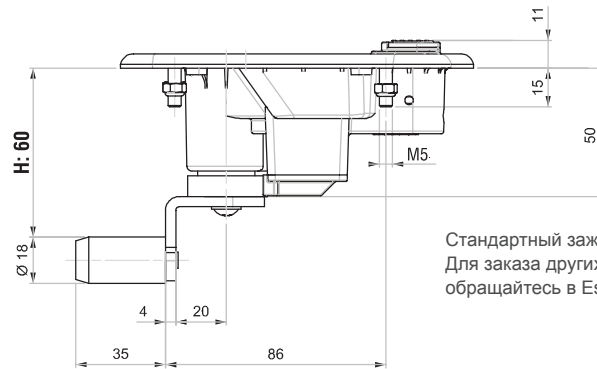
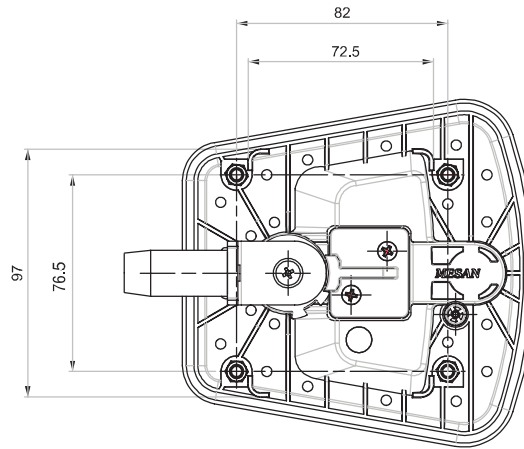
КОРПУС: Полиамид DIN-EN ISO 1043-1  
 ПА6 GFR 30  
 РУЧКА: Zamak DIN-EN 1774-ZnAl4Cu1

### ФИНИШНОЕ ПОКРЫТИЕ

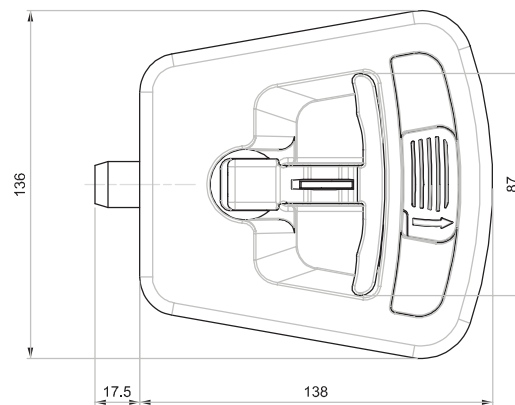
РУЧКА: хром или черное покрытие

V : 2

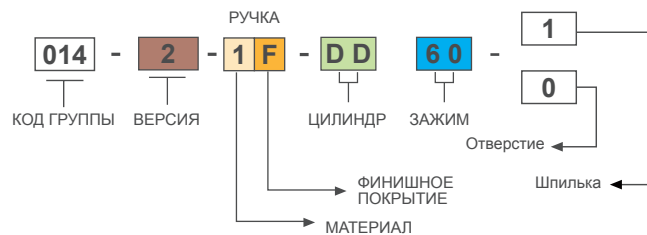
Фиксированный эксцентрик



Стандартный зажим (В) 60 мм;  
 Для заказа других зажимов обращайтесь в Essentra Components



### КОД ИЗДЕЛИЯ



| СПЕЦИФИКАЦИИ                                                       | DD |
|--------------------------------------------------------------------|----|
| Пылезащитный колпачок из нержавеющей стали (с одинаковыми ключами) | 03 |
| Пылезащитный колпачок из нержавеющей стали (с разными ключами)     | 32 |
| SN751 (Пылезащитный колпачок из нержавеющей стали)                 | 07 |

| ФИНИШНОЕ ПОКРЫТИЕ | F |
|-------------------|---|
| Хром              | 1 |
| Черное покрытие   | 2 |