

ВЫСОКОПРОЧНЫЕ ЗАМКИ

ВЫСОКОПРОЧНЫЙ ЗАМОК С Т-РУЧКОЙ

015

IP 65



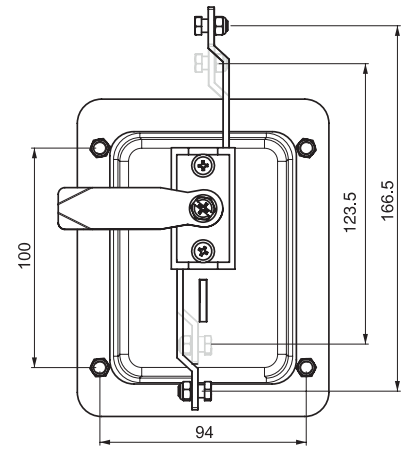
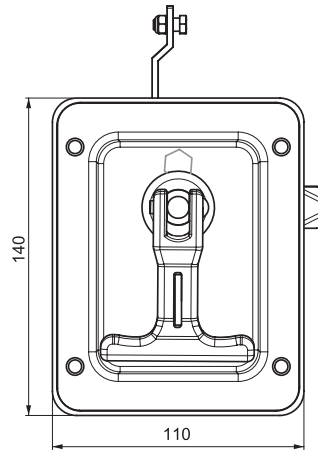
LH/RH

RoHS



V : 1

(ВЕРТИКАЛЬНЫЙ)



- Закрывается навесным замком
- Максимальный диаметр ушка навесного замка 9 мм
- Доступен в горизонтальной и вертикальной версиях
- Обеспечивает трехточечное запираение

ПРИМЕНЕНИЕ

Электрические подстанции

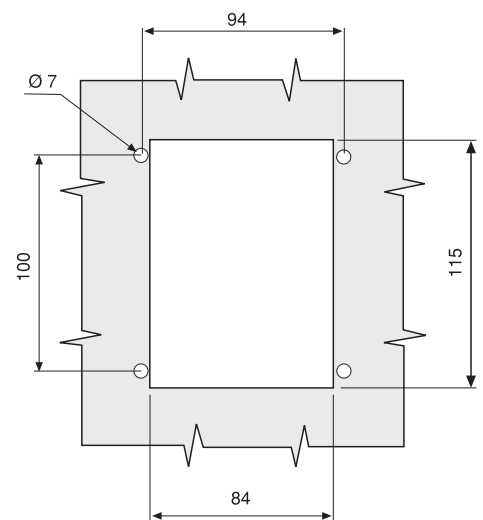
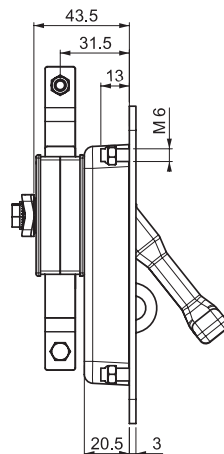
МАТЕРИАЛ

КОРПУС: Сталь
РУЧКА: Zamak DIN-EN 1774-ZnAl4Cu1

ЭКСЦЕНТРИК: Сталь
ВИНТ: Нержавеющая сталь
УПЛОТНЕНИЕ: Полиуретан

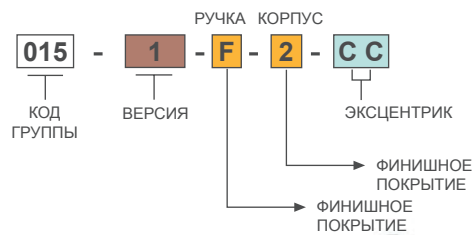
ФИНИШНОЕ ПОКРЫТИЕ

КОРПУС: черное покрытие
РУЧКА: хром или черное покрытие

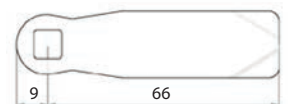


Прорез

КОД ИЗДЕЛИЯ



ФИНИШНОЕ ПОКРЫТИЕ	F	70	ЭКСЦЕНТРИК
Хром	1	00	БЕЗ ЭКСЦЕНТРИКА
Черное покрытие	2		



Эксцентрики см. на стр.: 130 - 131