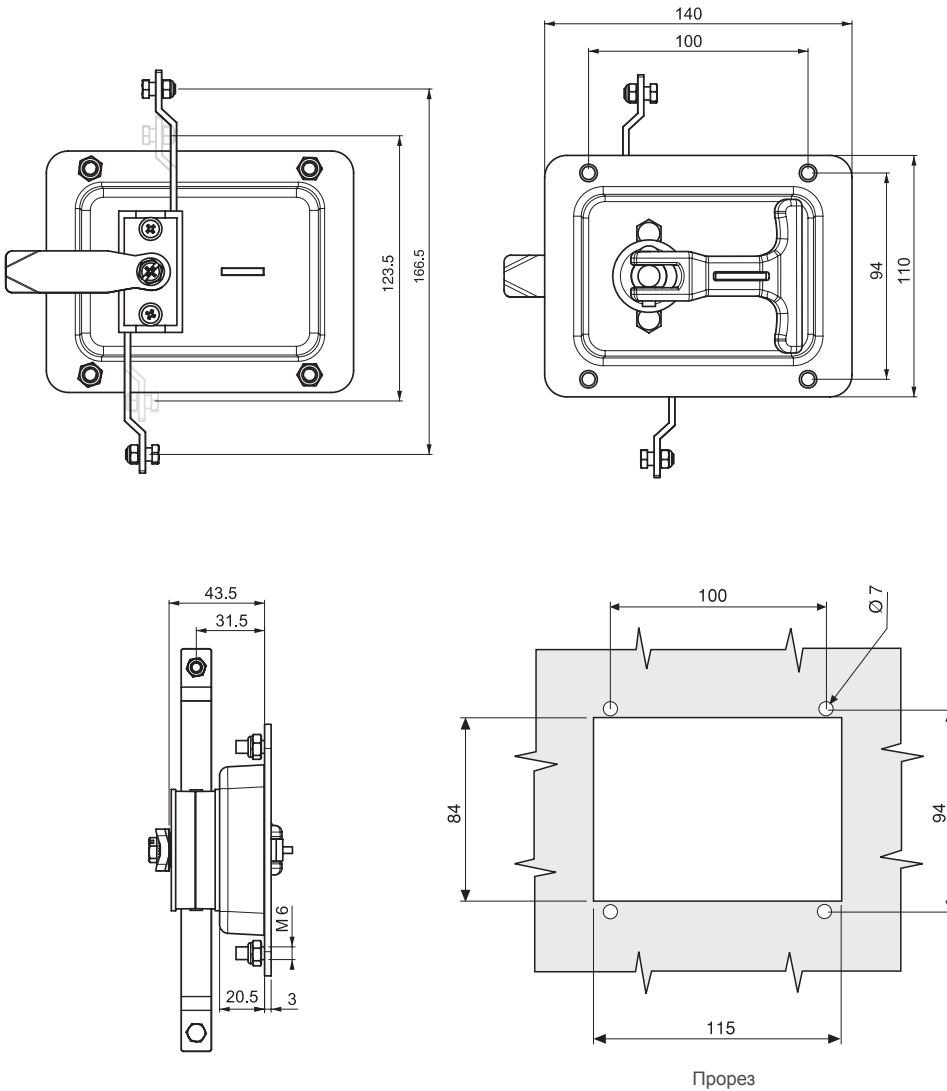




015

## ВЫСОКОПРОЧНЫЙ ЗАМОК С Т-РУЧКОЙ

**V : 2**  
(ГОРИЗОНТАЛЬНЫЙ)



- Закрывается навесным замком
- Максимальный диаметр ушка навесного замка 9 мм
- Доступен в горизонтальной и вертикальной версиях
- Обеспечивает трехточечное запираение

### ПРИМЕНЕНИЕ

Электрические подстанции

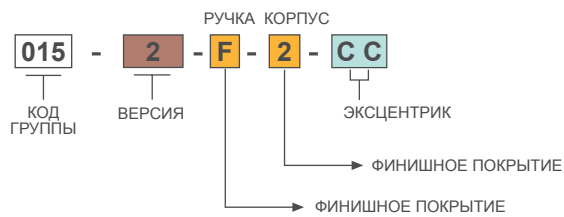
### МАТЕРИАЛ

КОРПУС: Сталь  
 РУЧКА: Zamak DIN-EN 1774-ZnAl4Cu1  
 ЭКСЦЕНТРИК: Сталь  
 ВИНТ: Нержавеющая сталь  
 УПЛОТНЕНИЕ: Полиуретан

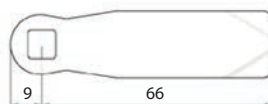
### ФИНИШНОЕ ПОКРЫТИЕ

РУЧКА: хром или черное покрытие  
 КОРПУС: черное покрытие

### КОД ИЗДЕЛИЯ



ФИНИШНОЕ ПОКРЫТИЕ	F	70	ЭКСЦЕНТРИК
Хром	1	00	БЕЗ ЭКСЦЕНТРИКА
Черное покрытие	2		



Эксцентрики см. на стр.: 130 - 131