

# ВЫСОКОПРОЧНЫЕ ЗАМКИ

## ВЫСОКОПРОЧНЫЙ ЗАМОК С Т-РУЧКОЙ

015

IP 65



LH/RH

RoHS



V : 3

(ВЕРТИКАЛЬНЫЙ)



- Закрывается навесным замком
- Максимальный диаметр ушка навесного замка 9 мм
- Доступен в горизонтальной и вертикальной версиях

### ПРИМЕНЕНИЕ

Электрические подстанции

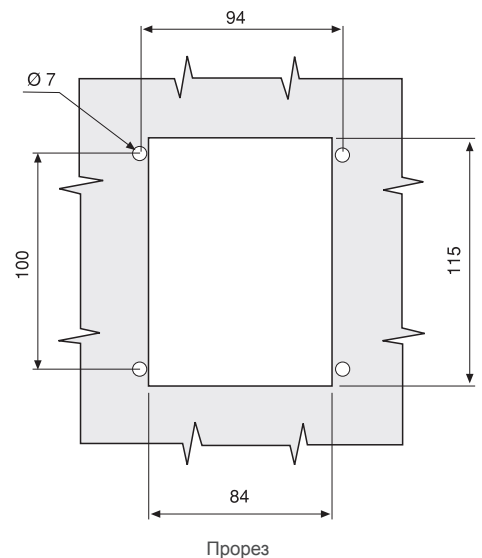
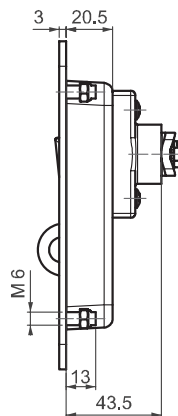
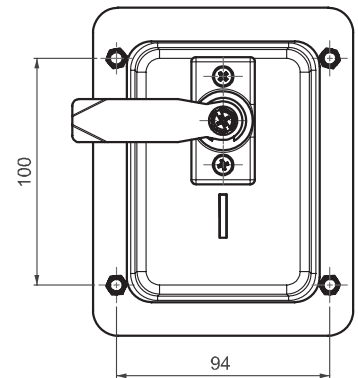
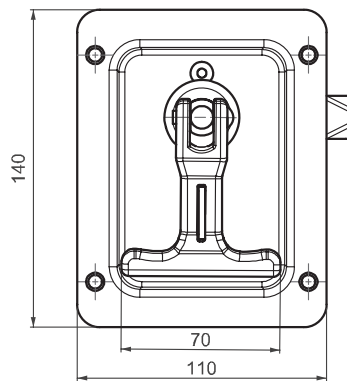
### МАТЕРИАЛ

КОРПУС: Сталь  
 РУЧКА: Zamak DIN-EN 1774-ZnAl4Cu1

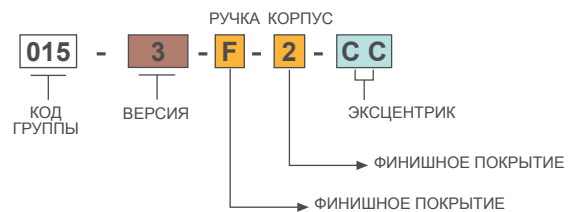
ЭКСЦЕНТРИК: Сталь  
 ВИНТ: Нержавеющая сталь  
 УПЛОТНЕНИЕ: Полиуретан

### ФИНИШНОЕ ПОКРЫТИЕ

РУЧКА: хром или черное покрытие  
 КОРПУС: черное покрытие



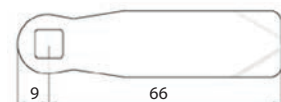
### КОД ИЗДЕЛИЯ



ФИНИШНОЕ ПОКРЫТИЕ	F
Хром	1
Черное покрытие	2



70 ЭКСЦЕНТРИК



Эксцентрики см. на стр.: 130 - 131