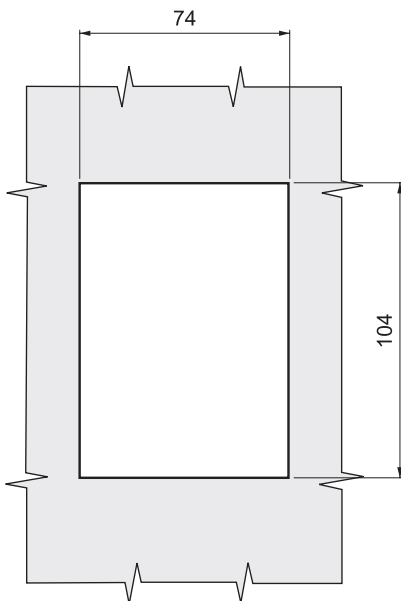
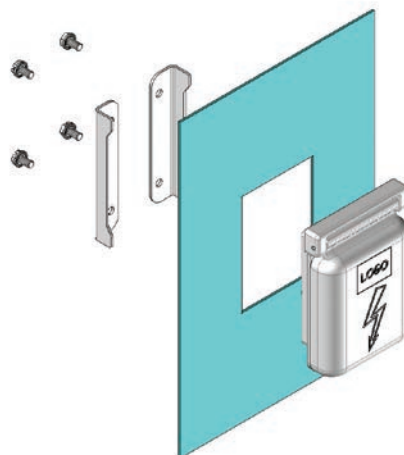


Навесной замок



Прорез



118

## ВЫСОКОПРОЧНЫЙ ЗАМОК С Т-РУЧКОЙ



LH/RH

RoHS



- Для шкафов с низким напряжением
- Возможно полиуретановое уплотнение
- Максимальный диаметр ушка навесного замка 10 мм
- Возможна поставка без покраски и металлического покрытия
- Для выбора эксцентрика обращайтесь в Essentra Components

### ПРИМЕНЕНИЕ

Электрические подстанции

### МАТЕРИАЛ

КОРПУС: Алюминий  
 КРЫШКА: Алюминий  
 РУЧКА: Zamak DIN-EN 1774-ZnAl4Cu1  
 УШКО НАВЕСНОГО ЗАМКА: Алюминий

