

▶ ЗАМКИ ДЛЯ РАЗЛИЧНЫХ НУЖД

ПОДЪЕМНО-ПОВОРОТНЫЙ ЗАМОК

170

ПОЛНОСТЬЮ МЕТАЛЛИЧЕСКИЙ

V : 1



- 
- LH/RH
- RoHS

- Модель из нержавеющей стали: страница 358
- Для шкафов, требующих улучшенного уплотнения в условиях вибрации
- Обеспечивает 6 мм сжатие
- Обеспечивает шумоизоляцию
- Доступно три варианта эксцентриков

ПРИМЕНЕНИЕ

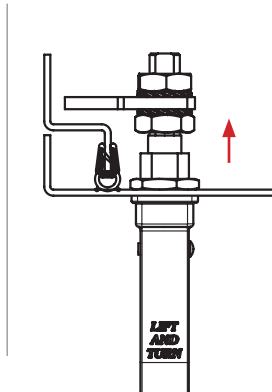
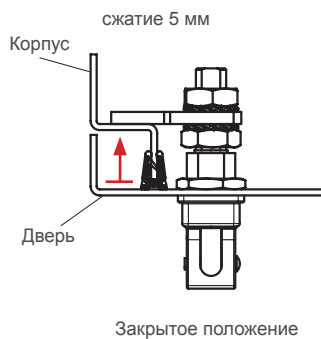
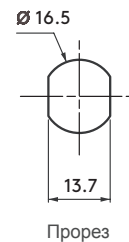
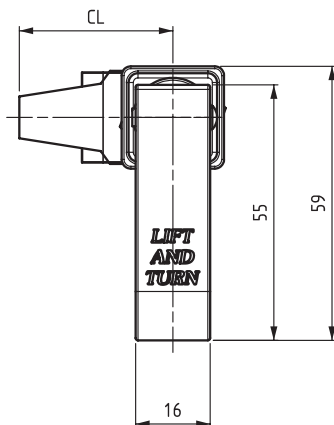
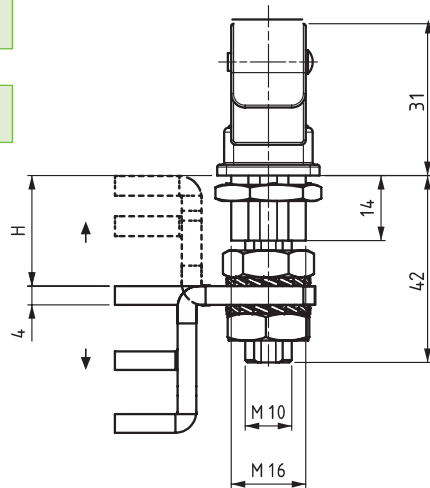
Электрические панели, пеналы для оборудования, железнодорожное оборудование, строительное оборудование

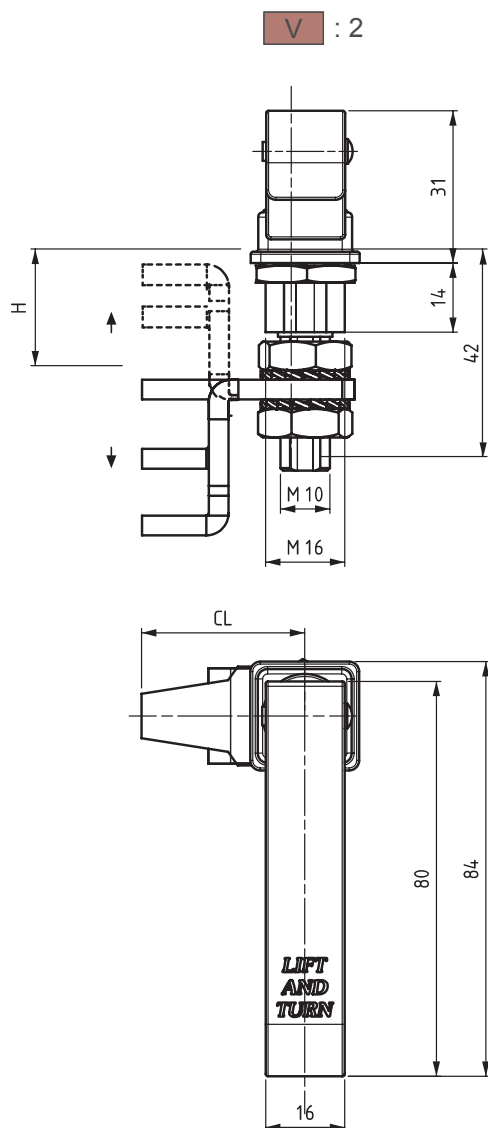
МАТЕРИАЛ

КОРПУС: Zamak DIN-EN 1774-ZnAl4Cu1
 РУЧКА: Zamak DIN-EN 1774-ZnAl4Cu1
 ЭКСЦЕНТРИК: сталь

ФИНИШНОЕ ПОКРЫТИЕ:

хром или черное покрытие





170

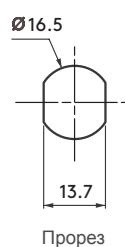
ПОДЪЕМНО-ПОВОРОТНЫЙ ЗАМОК

ПОЛНОСТЬЮ МЕТАЛЛИЧЕСКИЙ



LH/RH

RoHS



- Для шкафов, требующих улучшенного уплотнения в условиях вибрации
- Замок обеспечивает 6 мм сжатие
- Обеспечивает шумоизоляцию
- Доступно три варианта эксцентриков

ПРИМЕНЕНИЕ

Электрические панели, пеналы для оборудования, железнодорожное оборудование, строительное оборудование

МАТЕРИАЛ

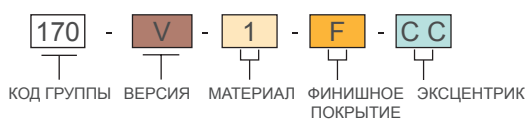
КОРПУС: Zamak DIN-EN 1774-ZnAl4Cu1
 РУЧКА: Zamak DIN-EN 1774-ZnAl4Cu1

ЭКСЦЕНТРИК :Сталь

ФИНИШНОЕ ПОКРЫТИЕ
 Хром или черное покрытие

ЭКСЦЕНТРИК	CC	CH	CL	ЗАЖИМ В	
				ЭКСЦЕНТРИК МИН. ↑	ЭКСЦЕНТРИК МАКС. ↓
1	01	0	33	22.5	30
2	02	14	33	8.5	44
3	03	27.5	33	0	57.5

КОД ИЗДЕЛИЯ



ФИНИШНОЕ ПОКРЫТИЕ	F
Хром	1
Черное покрытие	2